

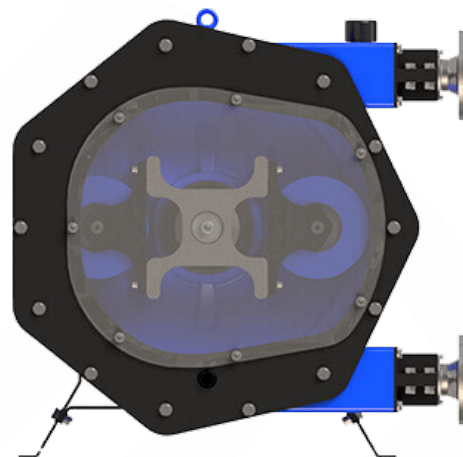


# Ficha Técnica

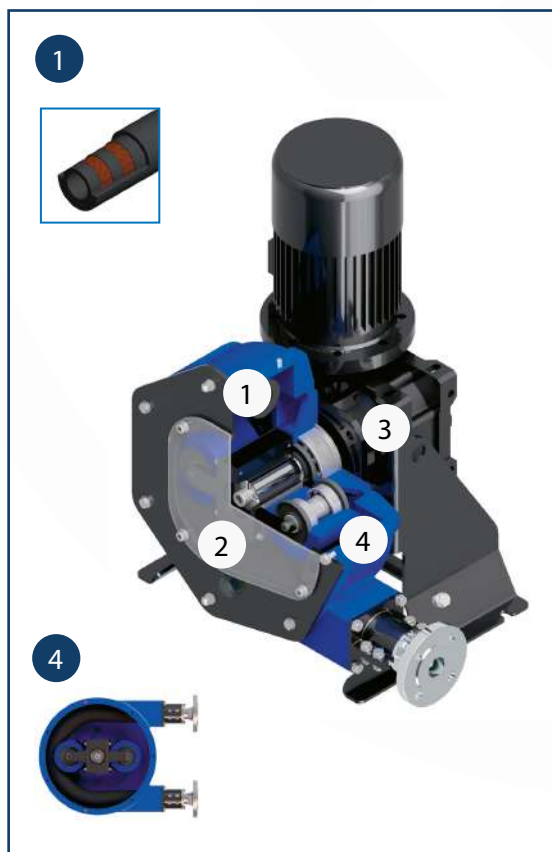
## BOMBA PERISTÁLTICA I43



ESPECIFICAÇÕES TÉCNICAS	MODELO I43
Caudal Máximo (contínuo)	7000 l/h
Capacidade	1,69 Lt/rotação
Pressão Max. Descarga	10 bar
Temperatura Máxima	80 °C
Diâmetro Interior	43 mm.
Material da Mangueira	NR, EPDM & NBR (Alimentação)
Material das Conexões	AISI-316, PP, PVDF (PTFE)
Material do corpo da bomba	Ferro fundido (tinta em pó)
Material dos Rolos	Alumínio Duro (anodizado)



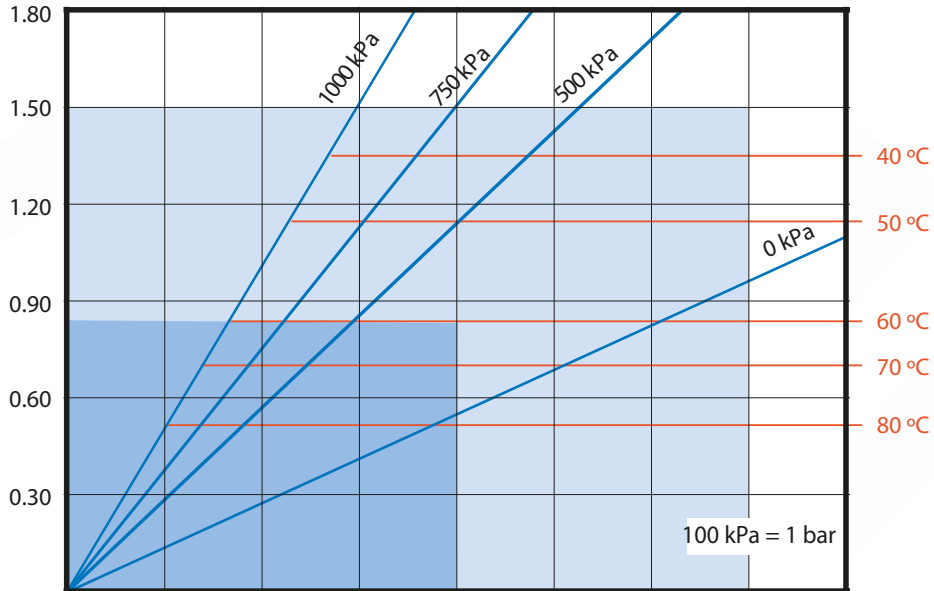
### PRINCIPAIS CARATERÍSTICAS E BENEFÍCIOS



- 1** MANGUEIRA PERISTÁLTICA DE ÚLTIMA TECNOLOGIA  
POUPANÇA EM CONSUMO DE MANGUEIRAS E FACILIDADE DE INSTALAÇÃO. OTIMIZAÇÃO DO TEMPO DE PARAGEM.
- 2** FACILIDADE DE MONTAGEM, OPERAÇÃO E MANUTENÇÃO.  
POUPANÇA NOS CUSTOS DE MANUTENÇÃO E FACILIDADE DE MONTAGEM. MENOR TEMPO DE PARAGEM.
- 3** DESIGN EXTREMAMENTE ROBUSTO PARA AS APLICAÇÕES MAIS EXIGENTES ATÉ 10 BAR  
VIDA ÚTIL DA BOMBA INIGUALÁVEL E EXCELENTE COMPORTAMENTO DO EQUIPAMENTO PERANTE QUALQUER CONDIÇÃO DE OPERAÇÃO POR MAIS EXIGENTE QUE ESTA SEJA.
- 4** TECNOLOGIA DE ROLOS XXL  
GRANDE POUPANÇA ENERGÉTICA, MAIOR NÚMERO DE HORAS DE TRABALHO DA MANGUEIRA E GRANDE FACILIDADE DE OPERAÇÃO.

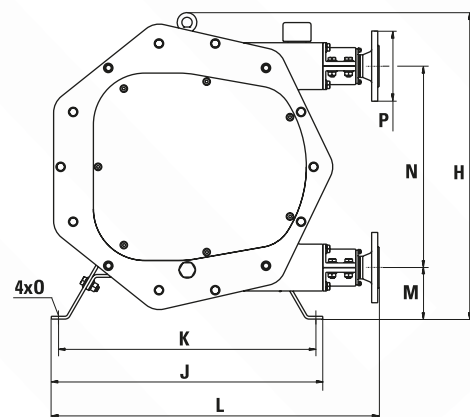
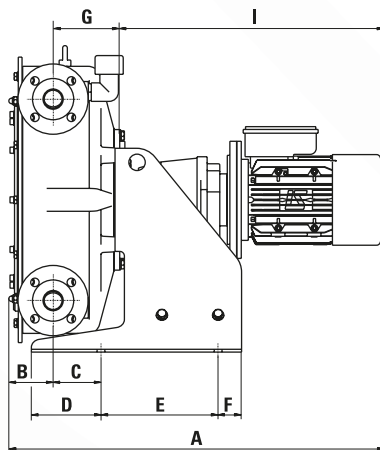
POTÊNCIA DO MOTOR  
NECESSÁRIA (KW)

TEMPERATURA  
DO LÍQUIDO (°C)



VELOCIDADE (RPM)	10	20	30	40	50	60	70	80
CAUDAL (L/H)	1015	2030	3045	4060	5075	6090	7105	8120

PRESSÃO (kPa)	0 kPa	500 kPa	750 kPa	1000 kPa
BINÁRIO (Nm)	125	275	355	475



MODELO	A*	B	C	D	E	F	G	H	I*	J	K	L	M	N	O	P
143	800,6	96,6	102	148,5	250	50	142	655	564	580	550	700	110	430	16	DN-40

\* Podem mudar em função do motoreductor.

