

# MU COMPORTA PADRÃO

## 200 x 200 - 1200 x 1200

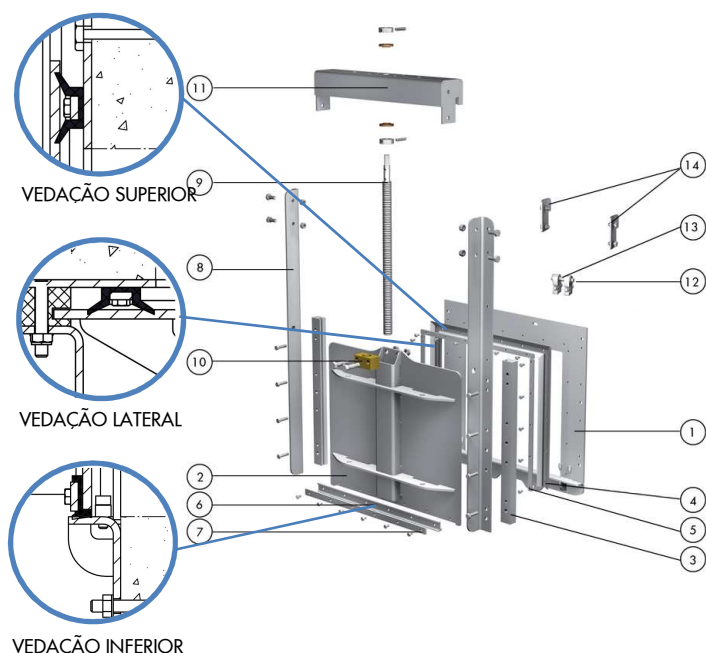
O modelo MU é uma comporta para montagem em parede com vedação nos 4 lados, adequada para os mais variados tipos de aplicação nas plantas de tratamento de água e esgoto, tanques de retenção de águas pluviais, plantas de desanilização, irrigação, represas e barragens, etc.

### Descrição do Produto:

- Bidirecional como padrão
- Dimensões de 200x200 até 1200x1200
- Pressões a favor e contra o sentido do fluxo de 10 mca até 1000x1000 e de 6 mca para as demais dimensões até 1200x1200
- Construção em aço inoxidável
- Disponível em diferentes tipos de aço inoxidável
- Disponibilidade de configuração com haste ascendente e não ascendente
- Disponível com acionamento manual (volante e caixa redutora), pneumático (simples e dupla ação), elétrico, hidráulico, etc.
- Construção conforme norma DIN 19569. Construção segundo norma AWWA C561 ou BS 7775 também disponível

### Características:

- Configurações com quadro aberto (haste ascendente) e autoportante (haste não ascendente)
- Construção modular com estrutura básica única e kit adicional para haste ascendente e não ascendente
- Guias de deslizamento em HMWPE resultando em baixa fricção durante a operação, minimizando o torque e maximizando a vida útil da vedação
- Vedação em EPDM auto ajustável tipo duplo lábio, sem a necessidade de cunhas, minimizando desta forma o torque de operação
- Atuadores montados sobre quadro ou pedestal. Disponibilidade de pedestal inclinado, reto e suportes de parede
- Prolongamento de haste, incluindo suportes de parede quando necessário
- Opções de montagem: padrão em parede, também opção com quadro concretado
- Projetada tanto para instalação com soleira fixada em parede como embutida
- Estanqueidade conforme norma DIN 19569-4 Classe 5 (1,2 l/min por metro)



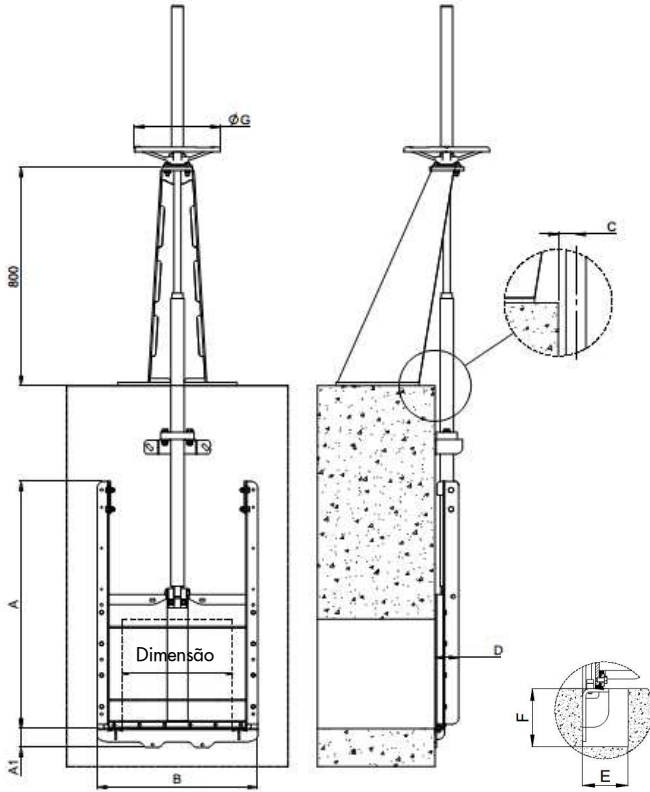
### MATERIAIS CONSTRUTIVOS PADRÃO

ITEM	DESCRIÇÃO	MATERIAL (padrão)
1	Quadro	AISI 304L / AISI 316L
2	Gaveta	AISI 304L / AISI 316L
3	Deslizadeiras	Poliétileno (HMWPE)
4	Vedação	EPDM
5	Retentor	AISI 304L / AISI 316L
6	Vedação inferior	EPDM
7	Retentor inferior	AISI 304L / AISI 316L
8	Guias laterais	AISI 304L / AISI 316L
9	Kit HNA - Haste	Aço inoxidável
10	Kit HNA - Bucha da haste	Bronze
11	Kit HNA - Ponte	AISI 304L / AISI 316L
12	Kit HA - Pino	AISI 304L / AISI 316L
13	Kit HA - Acoplamento da haste	AISI 304L / AISI 316L
14	Kit HA - Limitador de curso	AISI 304L / AISI 316L

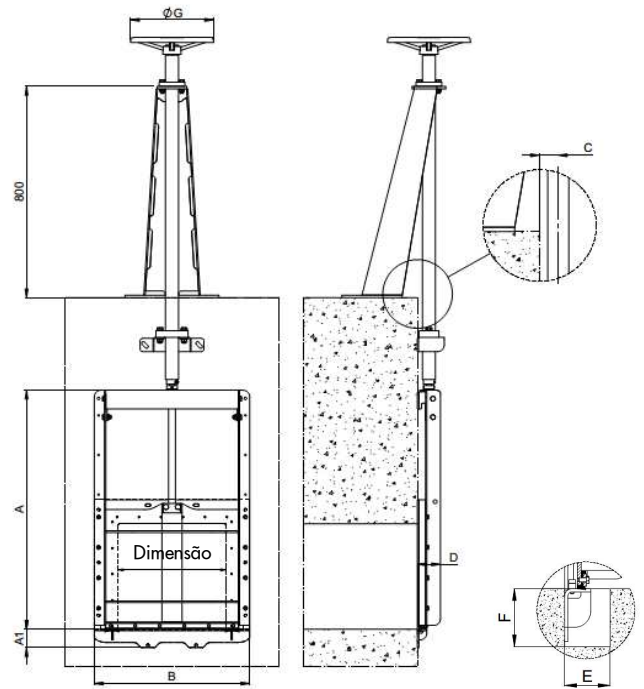
# MU COMPORTA PADRÃO

## 200 x 200 - 1200 x 1200

### HASTE ASCENDENTE



### HASTE NÃO ASCENDENTE



DIMENSÃO (mm) abertura	A	B	A1	C	D	ØG	E x F
200 x 200	504	380	70	40,5	81	225	70 x 75
300 x 300	704	480	70	40,5	81	225	70 x 75
400 x 400	905	580	70	43	86	310	70 x 75
500 x 500	1105	680	70	43	86	310	70 x 75
600 x 600	1307	780	70	43	115,5	310	70 x 75
700 x 700	1510	880	70	43	115,5	310	70 x 75
800 x 800	1710	980	70	43	125,5	350	70 x 75
900 x 900	1985	1100	82	56	135,5	350	70 x 85
1000 x 1000	2185	1200	82	56	135,5	350	70 x 85
1100 x 1100	2385	1300	82	56	135,5	350	70 x 85
1200 x 1200	2585	1400	82	56	135,5	350	70 x 85

**NOTA:**

Dimensões somente para referência. Não as utilize para propósitos de instalação ou documentação. Para outras dimensões por favor concte-nos.