

MU COMPORTA PADRÃO

1300 x 1300 - 1500 x 2000

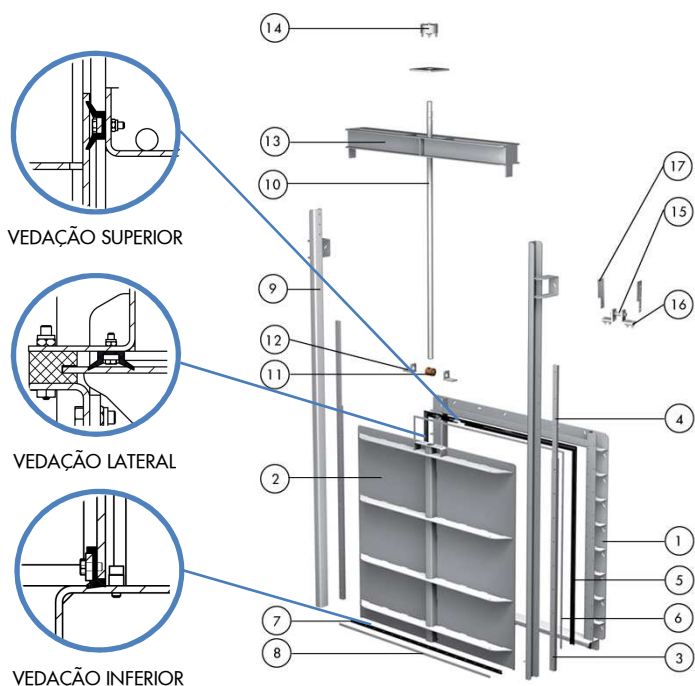
O modelo MU é uma comporta para montagem em parede com vedação nos 4 lados, adequada para os mais variados tipos de aplicação nas plantas de tratamento de água e esgoto, tanques de retenção de águas pluviais, plantas de desanilização, irrigação, represas e barragens, etc.

Descrição do Produto:

- Bidirecional como padrão
- Dimensões de 1300x1300 até 1500x2000
- Pressão a favor de 6 mca e contra o sentido de fluxo de 4 mca
- Construção em aço inoxidável
- Disponível em diferentes tipos de aço inoxidável
- Disponibilidade de configuração com haste ascendente e não ascendente
- Disponível com acionamento manual (volante e caixa redutora), pneumático (simples e dupla ação), elétrico, hidráulico, etc.
- Construção conforme norma DIN 19569. Construção segundo norma AWWA C561 ou BS 7775 também disponível

Características:

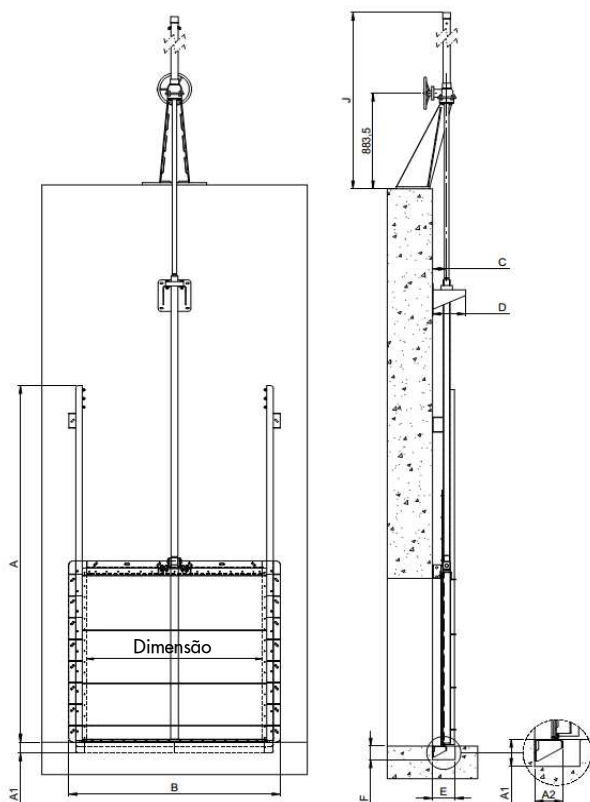
- Configurações com quadro aberto (haste ascendente) e autoportante (haste não ascendente)
- Construção modular com estrutura básica única e kit adicional para haste ascendente e não ascendente
- Guias de deslizamento em HMWPE resultando em baixa fricção durante a operação, minimizando o torque e maximizando a vida útil da vedação
- Vedação em EPDM auto ajustável tipo duplo lábio, sem a necessidade de cunhas, minimizando desta forma o torque de operação
- Atuadores montados sobre quadro ou pedestal. Disponibilidade de pedestal inclinado, reto e suportes de parede
- Prolongamento de haste, incluindo suportes de parede quando necessário
- Opções de montagem: padrão em parede, também opção com quadro concretado
- Projetada tanto para instalação com soleira fixada em parede como embutida
- Estandaridade conforme norma DIN 19569-4 Classe 5 (1,2 l/min por metro)



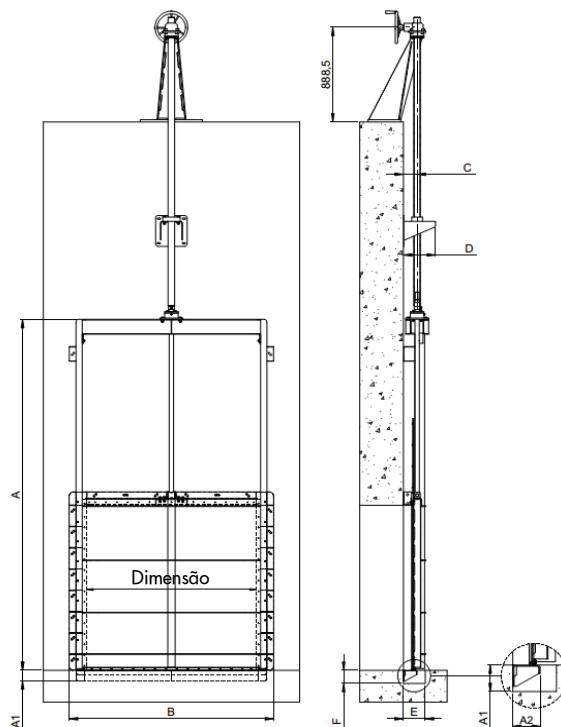
MATERIAIS CONSTRUTIVOS PADRÃO

ITEM	DESCRIÇÃO	MATERIAL (padrão)
1	Quadro	AISI 304L / AISI 316L
2	Gaveta	AISI 304L / AISI 316L
3	Deslizadeiras	Polietileno (HMWPE)
4	Deslizadeiras extensão	Polietileno (HMWPE)
5	Vedação	EPDM
6	Retentor	AISI 304L / AISI 316L
7	Vedação inferior	EPDM
8	Retentor inferior	AISI 304L / AISI 316L
9	Guias laterais	AISI 304L / AISI 316L
10	Kit HNA - Haste	Aço inoxidável
11	Kit HNA - Bucha da haste	Bronze
12	Kit HNA - Suporte bucha da haste	AISI 304L / AISI 316L
13	Kit HNA - Ponte	AISI 304L / AISI 316L
14	Kit HNA - Acoplamento da haste	AISI 304L / AISI 316L
15	Kit HA - Pino	AISI 304L / AISI 316L
16	Kit HA - Sup. acoplamento gaveta	AISI 304L / AISI 316L
17	Kit HA - Limitador de curso	AISI 304L / AISI 316L

HASTE ASCENDENTE



HASTE NÃO ASCENDENTE



HASTE ASCENDENTE

DIMENSÃO (mm) abertura	A	B	A1	A2	C	D	J	E x F
1300 x 1300	2795	1624	100	125	126	295	2450	200 x 125
1400 x 1400	2995	1724	100	125	126	295	2550	200 x 125
1500 x 1500	3195	1824	100	125	126	295	2650	200 x 125
1500 x 1600	3395	1824	100	125	126	295	2750	200 x 125
1500 x 1700	3595	1824	100	125	126	295	2850	200 x 125
1500 x 1800	3795	1824	100	125	126	295	2950	200 x 125
1500 x 1900	3995	1824	100	125	126	295	3050	200 x 125
1500 x 2000	4195	1824	100	125	126	295	3150	200 x 125

HASTE NÃO ASCENDENTE

DIMENSÃO (mm) abertura	A	B	A1	A2	C	D	J	E x F
1300 x 1300	2795	1624	100	125	126	295	-	200 x 125
1400 x 1400	2995	1724	100	125	126	295	-	200 x 125
1500 x 1500	3195	1824	100	125	126	295	-	200 x 125
1500 x 1600	3395	1824	100	125	126	295	-	200 x 125
1500 x 1700	3595	1824	100	125	126	295	-	200 x 125
1500 x 1800	3795	1824	100	125	126	295	-	200 x 125
1500 x 1900	3995	1824	100	125	126	295	-	200 x 125
1500 x 2000	4195	1824	100	125	126	295	-	200 x 125

NOTA: Dimensões somente para referência. Não as utilize para propósitos de instalação ou documentação. Para outras dimensões por favor contacte-nos.