

MU COMPORTA BIDIRECIONAL

1300 x 1300 - 4000 x 4000

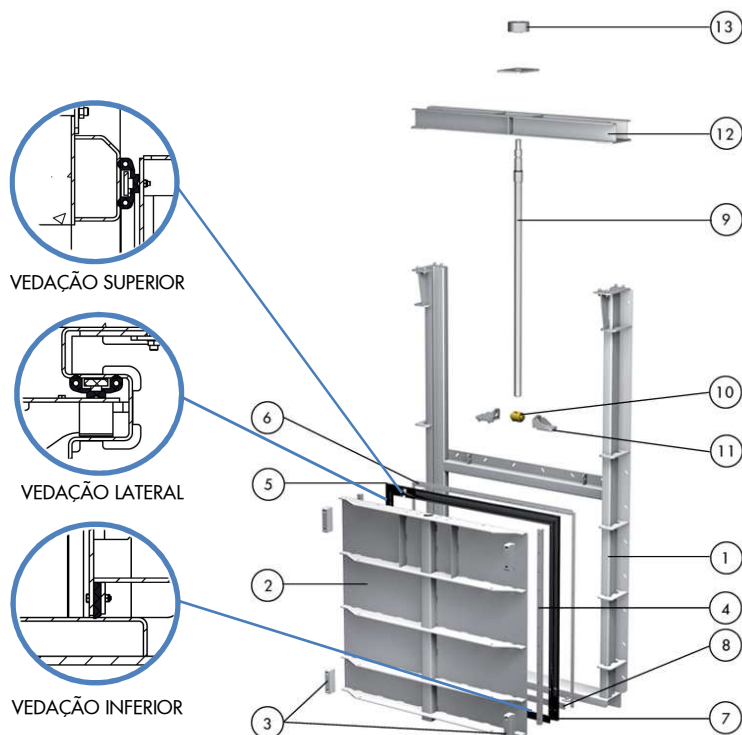
O modelo MU é uma comporta para montagem em parede com vedação nos 4 lados, adequada para os mais variados tipos de aplicação nas plantas de tratamento de água e esgoto, tanques de retenção de águas pluviais, plantas de desanilização, irrigação, represas e barragens, etc.

Descrição do Produto:

- Bidirecional
- Dimensões até 4000x4000mm
- Pressões a favor e contra o sentido do fluxo conforme necessidade
- Construção em aço inoxidável
- Disponível em diferentes tipos de aço inoxidável
- Disponibilidade de configuração com haste ascendente e não ascendente
- Disponível com acionamento manual (volante e caixa redutora), pneumático (simples e dupla ação), elétrico, hidráulico, etc.
- Construção conforme norma DIN 19569. Construção segundo norma AWWA C561 ou BS 7775 também disponível

Características:

- Configurações com quadro aberto (haste ascendente) e autoportante (haste não ascendente)
- Construção modular com estrutura básica única e kit adicional para haste ascendente e não ascendente
- Guias de deslizamento em HMWPE resultando em baixa fricção durante a operação, minimizando o torque e maximizando a vida útil da vedação
- Vedação em EPDM auto-ajustável tipo duplo lábio sem cunhas
- Atuadores montados sobre quadro ou pedestal. Disponibilidade de pedestal inclinado, reto e suportes de parede
- Prolongamento de haste, incluindo suportes de parede quando necessário
- Opções de montagem: padrão embutida em concreto, opção também em parede
- Projetada tanto para instalação com soleira fixada em parede como embutida
- Estandaridade conforme norma DIN 19569-4 Classe 5 (1,2 l/min por metro)



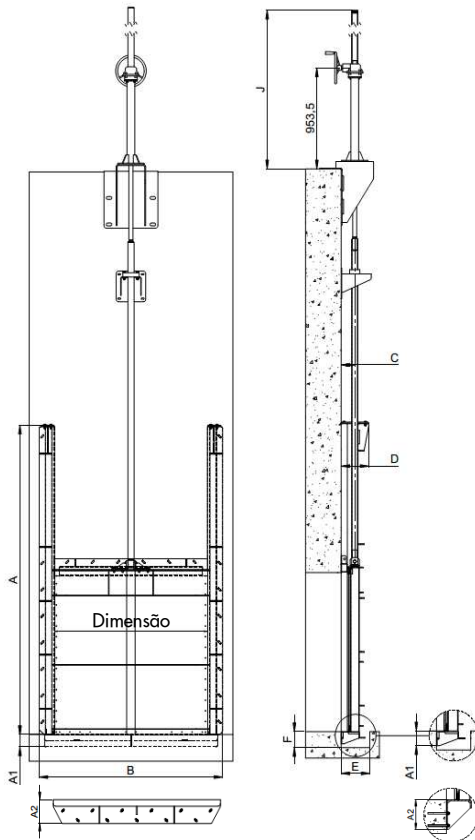
MATERIAIS CONSTRUTIVOS PADRÃO

ITEM	DESCRIÇÃO	MATERIAL (padrão)
1	Quadro	AISI 304L / AISI 316L
2	Gaveta	AISI 304L / AISI 316L
3	Deslizadeiras frontais	Polietileno (HMWPE)
4	Deslizadeiras	Polietileno (HMWPE)
5	Vedação	EPDM
6	Retentor	AISI 304L / AISI 316L
7	Vedação inferior	EPDM
8	Retentor inferior	AISI 304L / AISI 316L
9	Haste	Aço inoxidável
10	Bucha da haste	Bronze
11	Suporte da bucha	AISI 304L / AISI 316L
12	Ponte	AISI 304L / AISI 316L
13	Acoplamento da haste	AISI 304L / AISI 316L

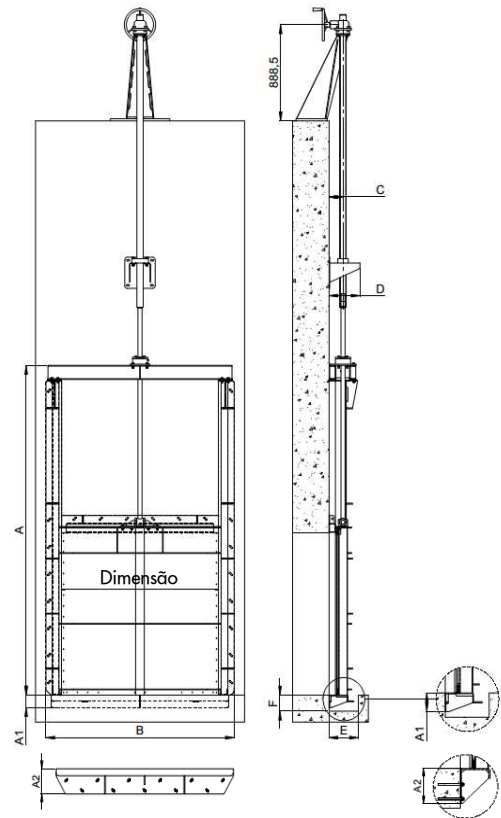
MU COMPORTA BIDIRECIONAL

1300 x 1300 - 4000 x 4000

HASTE ASCENDENTE



HASTE NÃO ASCENDENTE



HASTE ASCENDENTE

DIMENSÃO (mm) abertura	A	B	A1	A2	C	D	J	E x F
1300 x 1300	2816	1644	115	220	151	295	2450	280 x 150
1500 x 1500	3216	1844	115	220	151	295	2650	280 x 150
1600 x 1600	3416	1944	115	220	151	295	2750	280 x 150
1800 x 1800	3816	2144	115	220	151	295	2950	280 x 150
2000 x 2000	4216	2344	115	220	151	295	3150	280 x 150
2500 x 2500	5216	2844	115	220	151	295	3650	280 x 150
3000 x 3000	6216	3344	115	220	151	295	4150	280 x 150
4000 x 4000	8216	4344	115	220	151	295	5150	280 x 150

HASTE NÃO ASCENDENTE

DIMENSÃO (mm) abertura	A	B	A1	A2	C	D	J	E x F
1300 x 1300	2906	1644	115	220	151	295	2450	280 x 150
1500 x 1500	3306	1844	115	220	151	295	2650	280 x 150
1600 x 1600	3546	1944	115	220	151	295	2750	280 x 150
1800 x 1800	3956	2144	115	220	151	295	2950	280 x 150
2000 x 2000	4378	2344	115	220	151	295	3150	280 x 150
2500 x 2500	5418	2844	115	220	151	295	3650	280 x 150
3000 x 3000	6500	3344	115	220	151	295	4150	280 x 150
4000 x 4000	8500	4344	115	220	151	295	5150	280 x 150

NOTA:

Dimensões somente para referência. Não as utilize para propósitos de instalação ou documentação.

Para outras dimensões por favor contate-nos (Para aquelas abaixo de 1300x1300mm normalmente é instalada a comporta MU padrão)