

RB COMPORTA 150x150 - 1200x1200

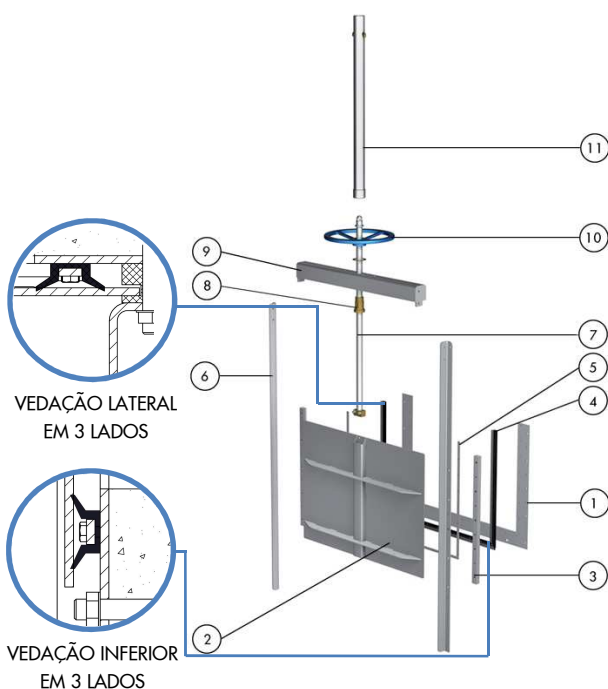
O modelo RB é uma comporta vertedora com vedação em 3 ou 4 lados projetada para aplicações que requeiram abertura descendente para controle mais preciso do fluxo e adequada para os mais variados tipos de aplicação nas plantas de tratamento de água e esgoto, represas e barragens, etc.

Descrição do Produto:

- Bidirecional
- Padrão com vedação em 3 lados. Disponível com vedação em 4 lados
- Dimensões de 150x150 até 1200x1200
- Pressões a favor e contra o sentido do fluxo de 10 mca até 1000x1000 e de 6 mca para demais dimensões, vedação em 4 lados.
Altura da gaveta vedação em 3 lados.
- Construção em aço inoxidável
- Disponível em diferentes tipos de aço inoxidável
- Disponibilidade de configuração com haste ascendente e não ascendente
- Disponível com acionamento manual (volante e caixa redutora), pneumático (simples e dupla ação), elétrico, hidráulico, etc.
- Construção conforme norma DIN 19569. Em geral de acordo com a norma AWWA C561 ou BS 7775 também disponível

Características:

- Configurações com quadro aberto (haste ascendente) e autoportante (haste não ascendente)
- Guias de deslizamento em HMWPE resultando em baixa fricção durante a operação, minimizando o torque e maximizando a vida útil da vedação
- Vedação em EPDM auto ajustável tipo labial, sem a necessidade de cunhas, minimizando desta forma o torque de operação
- Atuador montado sobre quadro ou pedestal
- Opções de montagem: padrão em parede, também opção com quadro concretado
- Estandaridade conforme norma DIN 19569-4 Classe 5 (1,2 l/min por metro)



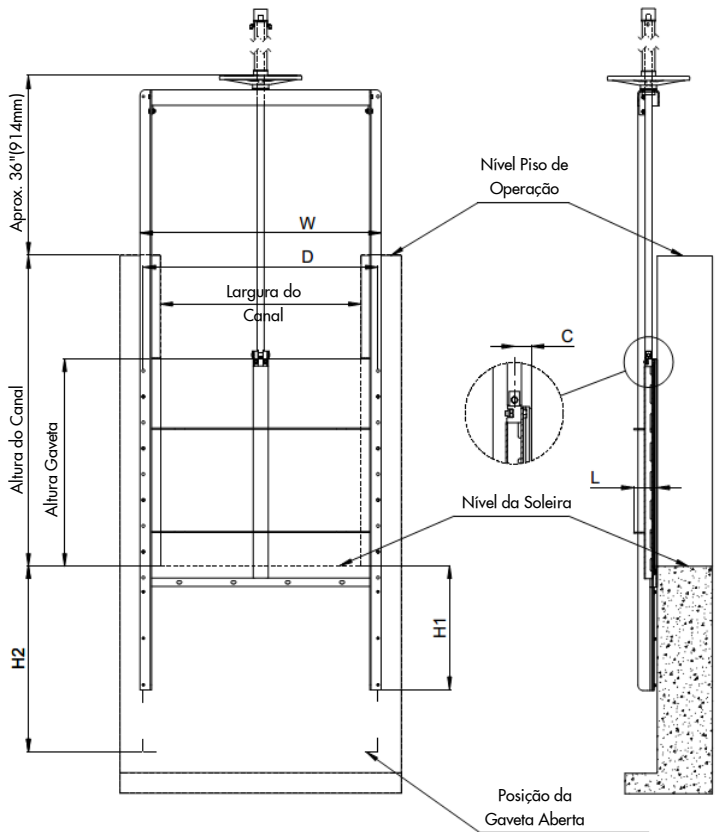
MATERIAIS CONSTRUTIVOS PADRÃO

| ITEM | DESCRIÇÃO | MATERIAL |
|------|-------------------|---------------------------------------|
| 1 | Quadro | AISI 304L / AISI 316L |
| 2 | Gaveta | AISI 304L / AISI 316L |
| 3 | Deslizadeiras | Polietileno (HMWPE) |
| 4 | Vedação | EPDM |
| 5 | Retentor | AISI 304L / AISI 316L |
| 6 | Guias laterais | AISI 304L / AISI 316L |
| 7 | Haste | Aço inoxidável |
| 8 | Bucha da haste | Bronze |
| 9 | Ponte | AISI 304L / AISI 316L |
| 10 | Volante | Cast Iron |
| 11 | Protetor da haste | Aço carbono / Metacrilato (Plexiglas) |

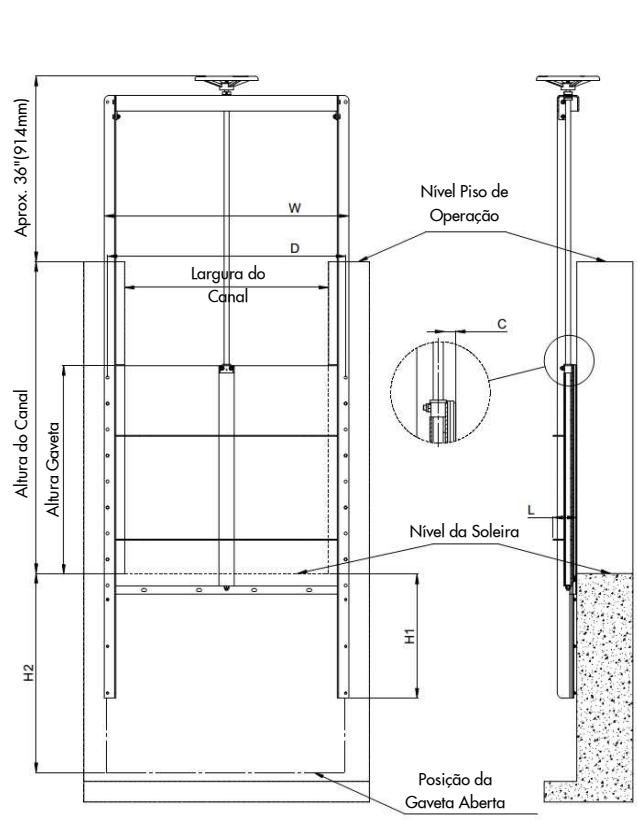
Nota: para outros materiais, por favor contactar-nos

RB COMPORTA 150x150 - 1200x1200

HASTE ASCENDENTE



HASTE NÃO ASCENDENTE



| DIMENSÃO (mm) Largura do Canal x Curso | W | H Min (Autoportante) | H (Quadro Aberto) | H1 | H2 | D | L | C |
|--|------|-------------------------|-------------------------|-----|------|------|-----|----|
| 150x150 | 330 | 300 | 150 | 150 | 210 | 298 | 59 | 43 |
| 200x200 | 380 | 350 | 200 | 200 | 260 | 348 | 87 | 43 |
| 250x250 | 430 | 400 | 250 | 250 | 310 | 398 | 87 | 43 |
| 300x300 | 480 | 450 | 300 | 300 | 360 | 448 | 87 | 43 |
| 350x350 | 530 | 500 | 350 | 350 | 410 | 498 | 87 | 43 |
| 400x400 | 580 | 550 | 400 | 400 | 460 | 548 | 87 | 43 |
| 450x450 | 630 | 600 | 450 | 450 | 510 | 598 | 87 | 43 |
| 500x500 | 680 | 650 | 500 | 500 | 560 | 648 | 87 | 43 |
| 600x600 | 780 | 750 | 600 | 400 | 660 | 748 | 87 | 43 |
| 700x700 | 880 | 850 | 700 | 450 | 760 | 848 | 87 | 43 |
| 750x750 | 930 | 900 | 750 | 475 | 810 | 898 | 87 | 43 |
| 800x800 | 980 | 950 | 800 | 500 | 860 | 948 | 87 | 43 |
| 900x900 | 1080 | 1050 | 900 | 550 | 960 | 1048 | 147 | 60 |
| 1000x1000 | 1200 | 1150 | 1000 | 600 | 1060 | 1168 | 147 | 60 |
| 1050x1050 | 1250 | 1200 | 1050 | 625 | 1110 | 1218 | 147 | 60 |
| 1100x1100 | 1300 | 1250 | 1100 | 650 | 1160 | 1268 | 147 | 60 |
| 1200x1200 | 1400 | 1350 | 1200 | 700 | 1260 | 1368 | 147 | 60 |

NOTA:

Estas dimensões são somente para referência. Não as utilize para propósitos de instalação ou documentação. Para dimensões e posições de montagem diferentes daquelas indicadas acima, por favor contactar a KLINGER