

RB COMPORTA 1300x1300 - 6000x2500

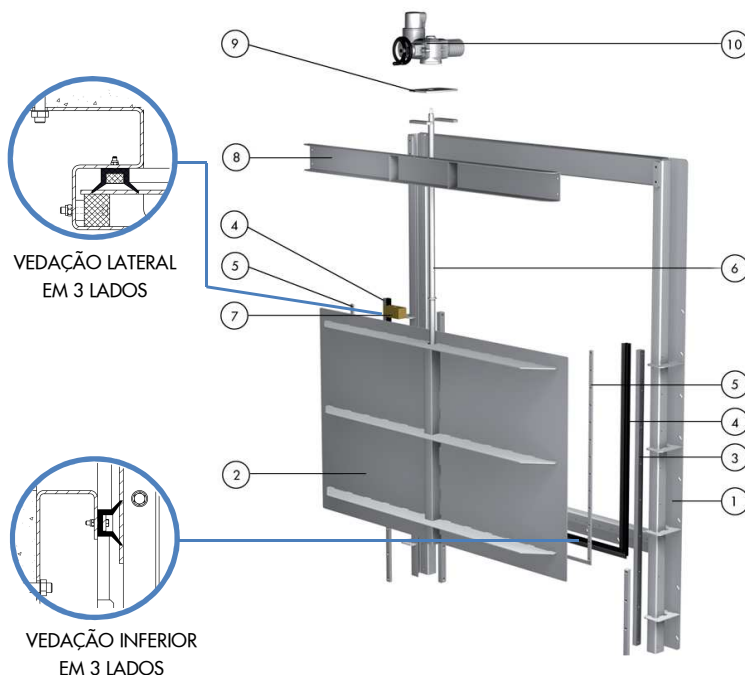
O modelo RB é uma comporta vertedora com vedação em 3 ou 4 lados projetada para aplicações que requeiram abertura descendente para controle mais preciso do fluxo e adequada para os mais variados tipos de aplicação nas plantas de tratamento de água e esgoto, represas e barragens, etc.

Descrição do Produto:

- Bidirecional
- Padrão com vedação em 3 lados. Disponível com vedação em 4 lados
- Dimensões de 1300x1300 até 6000x2500. Dimensões superiores sob consulta
- Pressão a favor e contra: 6 mca para vedação em 4 lados e conforme altura da gaveta para vedação em 3 lados
- Construção em aço inoxidável
- Disponível em diferentes tipos de aço inoxidável
- Disponibilidade de configuração com haste ascendente e não ascendente
- Disponível com acionamento manual (volante e caixa redutora), pneumático (simples e dupla ação), elétrico, hidráulico, etc.
- Construção conforme norma DIN 19569. Em geral de acordo com a norma AWWA C561 ou BS 7775 também disponível

Características:

- Configurações autoportante
- Guias de deslizamento em HMWPE resultando em baixa fricção durante a operação, minimizando o torque e maximizando a vida útil da vedação
- Vedação em EPDM auto ajustável tipo labial, sem a necessidade de cunhas, minimizando desta forma o torque de operação
- Atuador montado sobre quadro ou pedestal
- Opções de montagem: padrão em parede, também opção com quadro concretado
- Estanqueidade conforme norma DIN 19569-4 Classe 5 (1,2 l/min por metro)



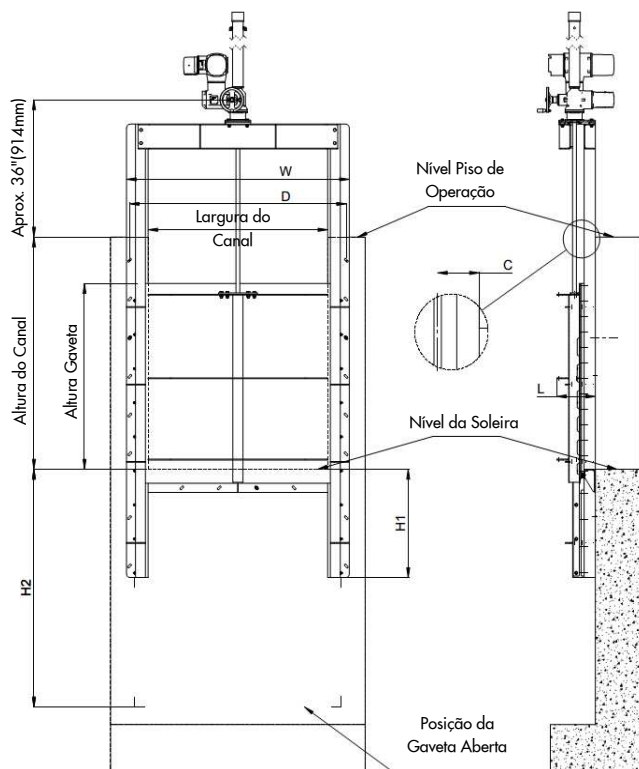
MATERIAIS CONSTRUTIVOS PADRÃO

ITEM	DESCRIÇÃO	MATERIAL (padrão)
1	Quadro	AISI 304L / AISI 316L
2	Gaveta	AISI 304L / AISI 316L
3	Deslizadeiras	Polietileno (HMWPE)
4	Vedação	EPDM
5	Retentor	AISI 304L / AISI 316L
6	Haste	Aço inoxidável
7	Bucha da haste	Bronze
8	Ponte	AISI 304L / AISI 316L
9	Acoplamento da haste	AISI 304L / AISI 316L
10	Motor	

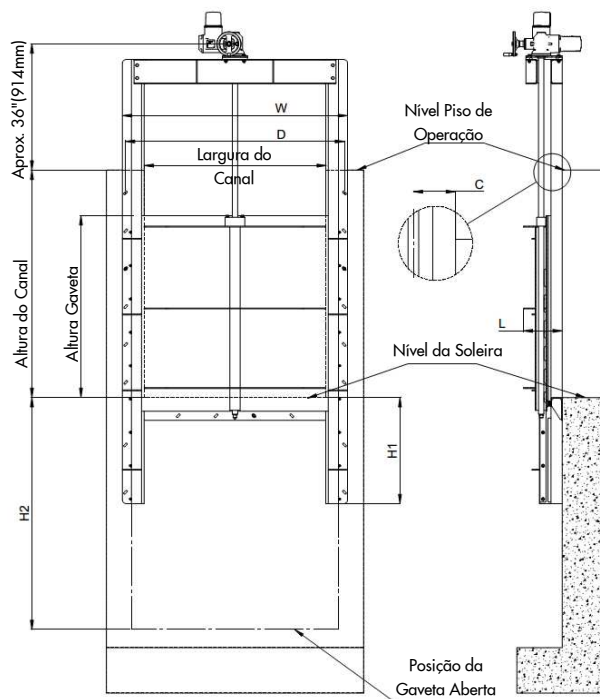
Nota:
Como padrão, as comportas vertedoras ORBINOX incluem acionamento manual (volante ou redutor)

RB COMPORTA 1300x1300 - 6000x2500

HASTE ASCENDENTE



HASTE NÃO ASCENDENTE



DIMENSÃO (mm) Largura do Canal x Curso	W	H Min (Autoportante)	H (Quadro Aberto)	H1	H2	D	L	C
1300x1300	1630	1500	1300	750	1370	1564	235	87
1400x1400	1780	1600	1400	800	1470	1664	235	87
1500x1500	1830	1700	1500	850	1570	1764	235	87
1600x1600	1980	1800	1600	900	1690	1864	235	87
1700x1700	2030	1900	1700	950	1790	1964	235	87
1800x1800	2130	2000	1800	1000	1890	2064	235	87
1900x1900	2230	2100	1900	1050	1990	2164	235	87
2000x2000	2330	2200	2000	1100	2090	2264	235	87

NOTA:

Estas dimensões são somente para referência. Não as utilize para propósitos de instalação ou documentação. Para dimensões e posições de montagem diferentes daquelas indicadas acima, por favor contatar a KLINGER