

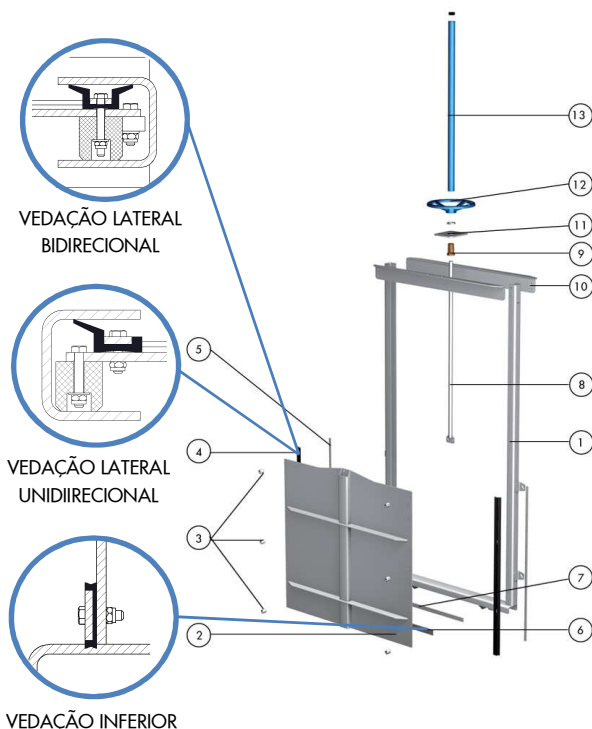
O modelo CC é uma comporta com vedação em 3 lados projetada para instalação em canais abertos e adequada para os mais variados tipos de aplicação nas plantas de tratamento de água e esgoto, irrigação, represas e barragens, etc.

Descrição do Produto:

- Padrão bidirecional, também disponível unidirecional
- Dimensões a partir de 200x200 até 3500x3500 (dimensões superiores sob consulta)
- Pressões a favor e contra o sentido do fluxo conforme altura da gaveta
- Construção em aço inoxidável
- Disponível em diferentes tipos de aço inoxidável
- Disponibilidade de configuração com haste ascendente e não ascendente
- Disponível com acionamento manual (volante e caixa redutora), pneumático (simples e dupla ação), elétrico, hidráulico, etc.
- Construção conforme norma DIN 19569. Em geral de acordo com a norma AWWA C561 ou BS 7775 também disponível

Características:

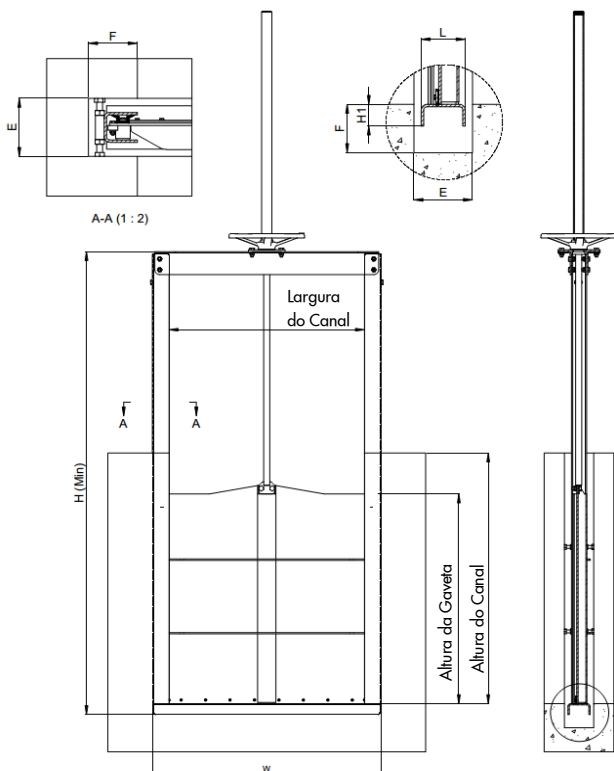
- Configurações com quadro fechado e reforços intermediários em grandes dimensões
- Guias de deslizamento em HMWPE resultando em baixa fricção durante a operação, minimizando o torque e maximizando a vida útil da vedação
- Vedação em EPDM auto ajustável tipo labial, sem a necessidade de cunhas, minimizando desta forma o torque de operação
- Atuador montado sobre parte superior do quadro
- Opções de montagem: padrão embutida em concreto, também montada na face de canal existente e em parede em final de canal
- Construção com soleira embutida
- Estanteidade conforme norma DIN 19569-4 Classe 5 (1,2 l/min por metro)



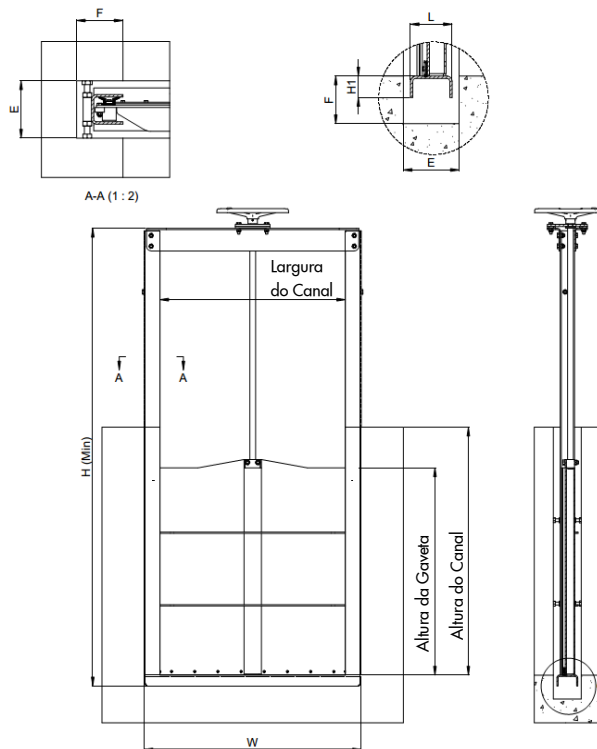
MATERIAIS CONSTRUTIVOS PADRÃO

ITEM	DESCRIÇÃO	MATERIAL (padrão)
1	Quadro	AISI 304L / AISI 316L
2	Gaveta	AISI 304L / AISI 316L
3	Deslizadeiras	Polietileno (HMWPE)
4	Vedação	EPDM
5	Retentor	AISI 304L / AISI 316L
6	Vedação inferior	EPDM
7	Retentor inferior	AISI 304L / AISI 316L
8	Haste	Aço inoxidável
9	Bucha da haste	Bronze
10	Ponte	AISI 304L / AISI 316L
11	Suporte bucha da haste	AISI 304L / AISI 316L
12	Volante	Ferro fundido (RS) / Alumínio (NRS)
13	Protetor da haste	Aço carbono / Policarbonato transparente (RS)

HASTE ASCENDENTE



HASTE NÃO ASCENDENTE



DIMENSÃO (mm) Largura do Canal	DIMENSÃO (mm) Altura do Canal	W	H Min	L	H1	E x F
150	150	284	425	80	30	120 x 100
200	200	334	525	80	30	120 x 100
300	300	434	725	80	30	120 x 100
400	400	534	925	80	30	120 x 100
500	500	634	1125	80	30	120 x 100
600	600	736	1380	90	45	120 x 100
700	700	836	1580	90	45	120 x 100
800	800	936	1780	90	45	120 x 100
900	900	1036	1980	90	45	120 x 100
1000	1000	1136	2180	90	45	120 x 100
1100	1100	1236	2415	110	60	250 x 125
1200	1200	1336	2615	110	60	250 x 125
1300	1300	1436	2815	110	60	250 x 125
1400	1400	1536	3015	110	60	250 x 125
1500	1500	1636	3215	110	60	250 x 125
1600	1600	1774	3500	215	90	250 x 125
1700	1700	1874	3700	215	90	250 x 125
1800	1800	1974	3900	215	90	250 x 125
1900	1900	2074	4100	215	90	250 x 125
2000	2000	2174	4300	215	90	250 x 125

As dimensões acima são para comportas de canal bidirecionais embutidas em concreto

NOTA:

Estas dimensões são somente para referência. Não as utilize para propósitos de instalação ou documentação.
Para dimensões e posições de montagem diferentes daquelas indicadas acima, por favor contatar a KLINGER.