

Tamisador Espiral com Compactação

Screw Screen with Compactor

Marca / Brand : EQUIFLUXO

Modelo / Model : TPC

Descrição

Equipamento adequado para a separação e compactação de sólidos presentes nas águas residuais provenientes de instalações municipais e industriais de vários tipos.

A máquina é composta por:

- » Zona de tamisagem: através de chapa perfurada ou perfis laminares
- » Zona de transporte: tubular ou em U
- » Zona de compactação e descarga
- » Suporte ajustável

O compactador, localizado na parte superior da máquina no final da seção de transporte, realiza a compactação/desidratação do sólido para reduzir o peso e o volume.

Discription

Equipment suitable for the separation and compaction of solids present in waste water from municipal and industrial installations of various types.

The machine consists of:

- » Screening zone: through perforated sheet or laminar profiles
- » Transport zone: tubular or U-shaped
- » Compaction and discharge area
- » Adjustable support

The compactor, located at the top of the machine at the end of the transport section, performs the compaction / dehydration of the solid to reduce weight and volume.

Características

- » Caudal de entrada até 1558 m³/h;
 - » Limpeza do Cesto de tamisagem mediante escovas aparafusadas na espira;
 - » Comprimento de transporte: Variável;
- Opções de filtração:
- » Por chapa perfurada de $\varnothing 2 \div 10$ mm;
 - » Por perfis laminares de $0,25 \div 3$ mm;

Vantagens

- » Instalação diretamente no canal;
- » Baixa velocidade de rotação e nenhum suporte intermediário;
- » Auto-limpeza com escovas encaixadas no parafuso;
- » Baixa manutenção e baixo investimento inicial;
- » Redução considerável de volume e peso no final do processamento (até 50%);
- » Alta percentagem de sólidos removidos;

Opcionais

- » Sistema de ensacagem;
- » Sistema de lavagem na zona de transporte;
- » Aumento/redução do comprimento da zona de transporte;



Features

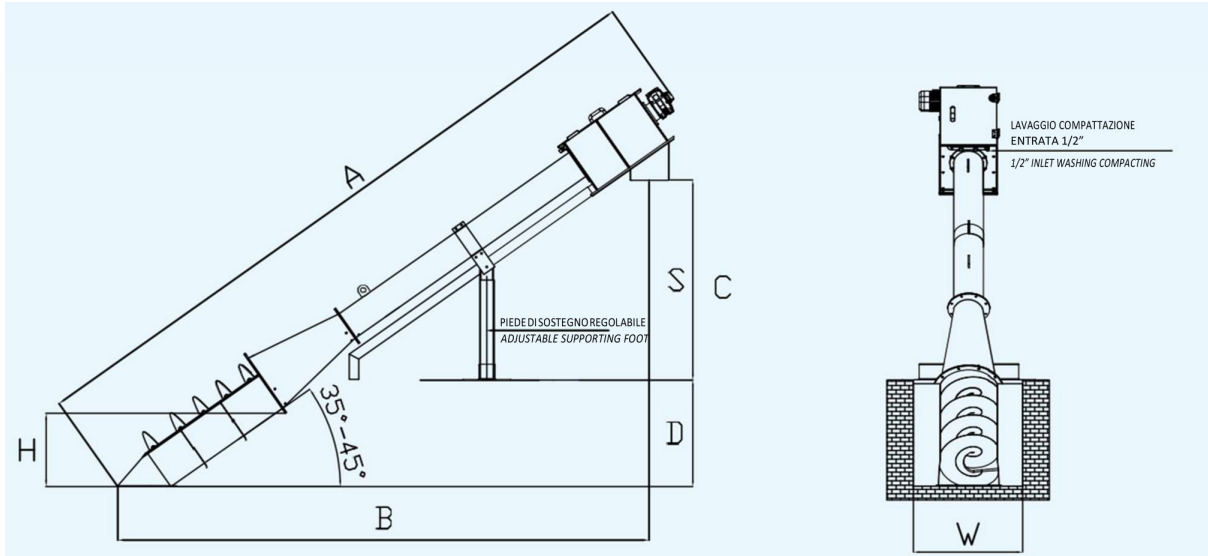
- » Inlet flow up to 1558 m³ / h;
 - » Cleaning the sifting basket using brushes screwed into the loop;
 - » Transport length: Variable;
- Filtration options:
- » Perforated plate $\varnothing 2 \div 10$ mm;
 - » By $0.25 \div 3$ mm laminar profiles;

Advantages

- » Installation directly in the channel;
- » Low speed of rotation and no intermediate supports;
- » Self-cleaning with brushes fit on the screw;
- » Low maintenance and low initial investment;
- » Considerable reduction of volume and weight at the end of processing (up to 50%);
- » High percentage of solid removed;

Optionals

- » Continuous bagging system;
- » Washing system on the transport zone;
- » Transport section extension - shortening;



Detalhes Técnico / Technical Details

| FC | W min mm | W max mm | H 35° mm | H 45° mm | A mm | B mm | D mm | S mm | C mm | kW | rpm |
|----|----------|----------|----------|----------|------|------|------|------|------|------|-----|
| 15 | 295 | 384 | 294 | 515 | 4962 | 3879 | 750 | 1500 | 2250 | 0.75 | 11 |
| 20 | 308 | 477 | 411 | 515 | 5044 | 3940 | 800 | 1500 | 2300 | 0.75 | 11 |
| 30 | 358 | 542 | 419 | 535 | 5045 | 3941 | 800 | 1500 | 2300 | 0.75 | 11 |
| 40 | 470 | 620 | 428 | 540 | 5049 | 3947 | 800 | 1500 | 2300 | 0.75 | 11 |
| 50 | 570 | 718 | 556 | 705 | 5083 | 3532 | 800 | 1500 | 2300 | 1.1 | 11 |
| 60 | 710 | 888 | 641 | 838 | 6007 | 4394 | 1000 | 1500 | 2500 | 0.75 | 8 |
| 70 | 875 | 975 | 750 | 985 | 6029 | 4422 | 1000 | 1500 | 2500 | 0.75 | 8 |
| 90 | 1065 | 1167 | 987 | 1050 | 7230 | 5144 | 1400 | 1500 | 2900 | 2.2 | 6 |

Taxa de Fluxo Teórica / Theoretical Flow Rate

| FC mm | 15 | 20 | 30 | 40 | 50 | 60 | 70 | 90 |
|---------|------|-----|-----|-----|-----|-----|------|------|
| | m3/h | | | | | | | |
| ww 0.25 | 20 | 33 | 47 | 72 | 116 | 184 | 243 | 297 |
| ww 0.5 | 38 | 64 | 92 | 140 | 228 | 359 | 475 | 581 |
| ww 1 | 67 | 112 | 160 | 245 | 396 | 623 | 827 | 1009 |
| ww 2 | 92 | 155 | 222 | 339 | 549 | 864 | 1145 | 1398 |
| ww 3 | 103 | 173 | 248 | 378 | 612 | 963 | 1277 | 1558 |
| Ø 2 | 36 | 61 | 87 | 133 | 214 | 337 | 447 | 546 |
| Ø 3 | 54 | 90 | 130 | 198 | 320 | 504 | 669 | 816 |
| Ø 4 | 64 | 107 | 153 | 233 | 378 | 595 | 789 | 963 |
| Ø 5 | 65 | 108 | 156 | 237 | 385 | 606 | 804 | 981 |
| Ø 6 | 78 | 131 | 189 | 288 | 466 | 734 | 973 | 1187 |
| Ø 7 | 83 | 139 | 199 | 304 | 492 | 774 | 1027 | 1253 |
| Ø 10 | 85 | 143 | 206 | 313 | 508 | 799 | 1059 | 1293 |

As informações contidas no documento estão sujeitas a alterações sem aviso prévio.

KLINGER Portugal, Lda. » Via José Régio 36 » 4485-860 Vilar de Pinheiro

T +351 229 470 910 » admin@klingerportugal.pt

Matriculada na CRC de Loures sob número único de matrícula e identificação

fiscal 502938129 » Capital Social 74.819,68 Euros