

HB VÁLVULA GUILHOTINA

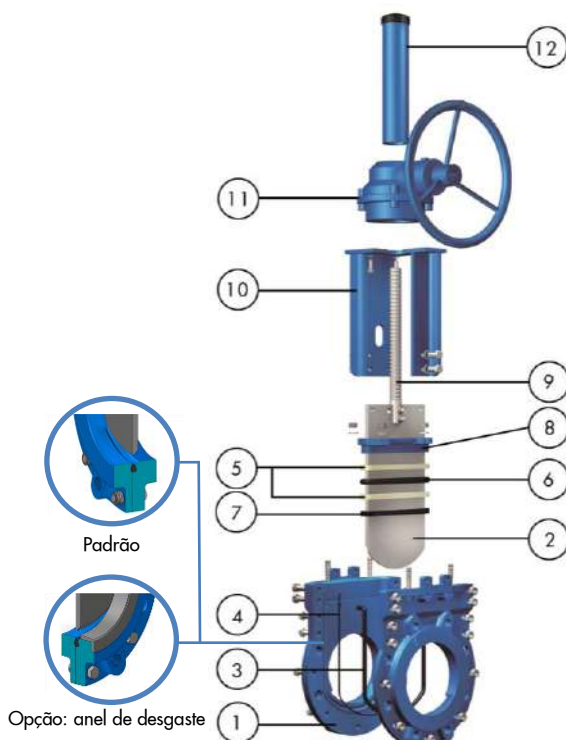
O modelo HB é uma válvula bidirecional de uso geral para fluidos carregados de sólidos em suspensão, projetada para aplicação na indústria em geral. A forma construtiva do corpo e da sede assegura um fechamento sem incrustação de sólidos. Pode ser utilizada em diversos segmentos tais como Tratamento de Água e Efluentes, Alimentos e Bebidas, Químico, etc.

Descrição do produto:

- Válvula guilhotina bidirecional tipo wafer de alta pressão
- Tamanhos: DN80-600 (tamanhos maiores sob consulta). Pressão nominal de 16/20 bar.
- Padrão haste ascendente. Haste não ascendente disponível
- Conexão padrão de flange: EN 1092 PN 16 e ASME B16.5 (classe 150). Outras conexões disponíveis sob consulta
- Atuadores manual (volante, volante de corrente e redutor), pneumático (simples e dupla ação), elétrico e hidráulico
- Para Diretivas da UE e outros Certificados, por favor consulte o documento: Conformidade com diretivas e certificados - Válvulas guilhotina - Catálogos e folhas de dados

Características construtivas:

- Corpo fundido bipartido com usinagem especial do alojamento da vedação para um ajuste perfeito entre o corpo, a faca e a vedação, reduzindo o torque de acionamento, oferecendo ótima estanqueidade e evitando o acúmulo de sólidos
- Construção com passagem plena para maior capacidade de fluxo e mínima perda de carga
- A forma construtiva da válvula permite sua instalação em final de linha
- Faca em aço inoxidável polida em ambos os lados para evitar travamentos e danos a sede
- Sede em NBR como padrão
- Novo sistema de gaxeta. Disponível em uma ampla gama de materiais
- Revestimento epóxi azul RAL 5015 em todos os componentes em ferro fundido e aço carbono
- Válvulas automáticas fornecidas com protetores da faca conforme Normas de Segurança da UE
- Acessórios: fins de curso, sensores de proximidade, batentes mecânicos, posicionadores, solenoides, volante de emergência, dispositivos de trava, sist. de falhas, extensões, pedestais



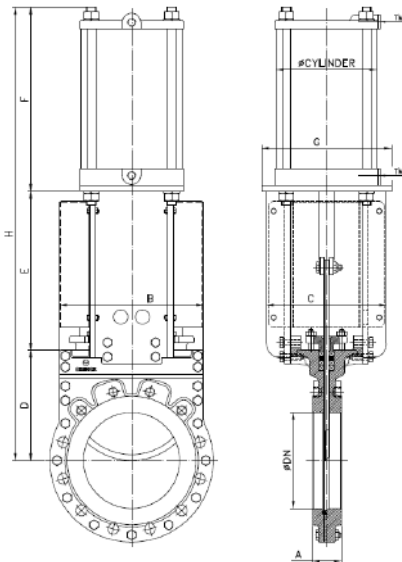
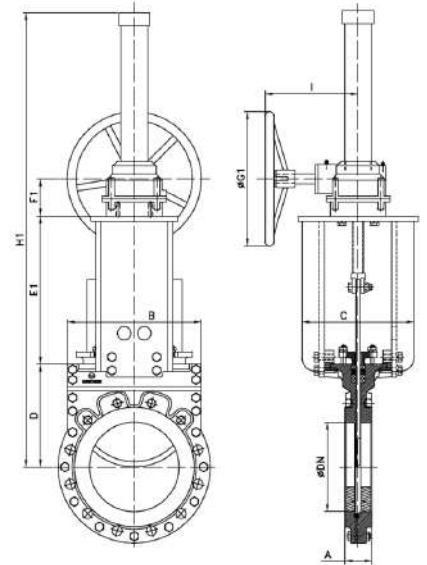
LISTA DE PEÇAS PADRÃO

Peça	Material:
1 Corpo	GJL400
2 Faca	AISI 304
3 Cordão redondo da sede	NBR
4 Cordão redondo do corpo	NBR
5 Gaxeta	Fibra sintética impreg. PTFE + O-ring em EPDM
6 Cordão redondo da gaxeta	NBR
7 Gaxeta Resiliente	NBR
8 Preme-gaxeta	A216 WCB
9 Haste	Aço inoxidável
10 Suporte do acionamento	Aço carbono revestido de Epóxi
11 Redutor	-
12 Protetor da Haste	Aço carbono revestido de Epóxi

HB VÁLVULA GUILHOTINA

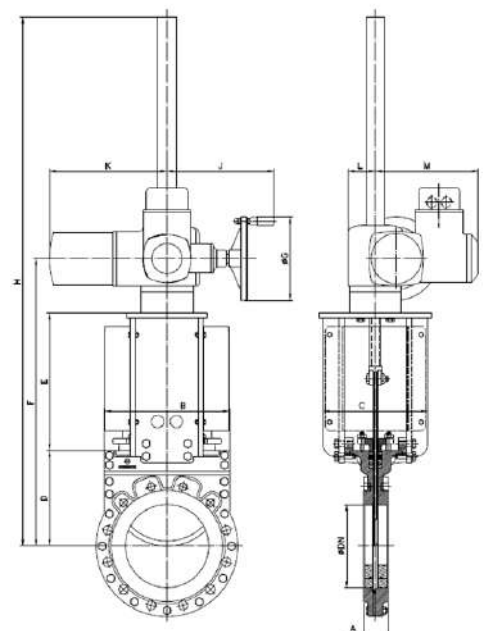
DIMENSÕES (mm) Volante Redutor Haste Ascendente

DN	Pressões	A	B	C	D	E1	F1	H1	ØG1	I
150	16/20 bar	56	250	164	188	240	45	930	300	263
200	16/20 bar	60	300	250	230	337	45	930	300	263
250	16/20 bar	68	360	270	270	370	45	1030	300	263
300	16/20 bar	78	425	270	305	426	45	1100	300	263
350	16/20 bar	78	485	290	388	482	45	1190	450	263
400	16/20 bar	102	535	290	415	565	84	1720	450	263
450	16/20 bar	114	585	360	450	604	84	1820	450	263
500	16/20 bar	127	635	380	490	668	84	1900	450	263
600	16/20 bar	154	747	380	585	796	102	2315	650	263



DIMENSÕES (mm) Atuador Pneumático (D/A)

DN	Pressões	A	B	C	D	E	F	G	H	Cil. Padrão 16 bar	Conexão	Cil. Padrão 20 bar	Conexão
80	16/20 bar	46	155	125	125	160	220	110	505	C100	1/4"G	C100	1/4"G
100	16/20 bar	52	180	125	140	190	230	110	560	C100	1/4"G	C100	1/4"G
150	16/20 bar	56	250	164	188	392	305	175	885	C160	1/4"G	C160	1/4"G
200	16/20 bar	60	300	250	230	398	377	250	1005	C200	3/8"G	C200	3/8"G
250	16/20 bar	68	360	270	270	480	456	270	1206	C200	3/8"G	C250	3/8"G
300	16/20 bar	78	425	270	305	530	505	290	1340	C250	3/8"G	C250	3/8"G
350	16/20 bar	78	485	290	388	615	632	385	1635	C300	1/2"G	C300	1/2"G
400	16/20 bar	102	535	290	415	680	664	444	1759	C300	1/2"G	C350	3/4"G
450	16/20 bar	114	585	360	450	630	770	515	1850	C350	3/4"G	C400	3/4"G
500	16/20 bar	127	635	380	490	700	830	515	2020	C400	3/4"G	C400	3/4"G



DIMENSÕES (mm) Atuador Elétrico Haste Ascendente

DN	Pressões	A	B	C	D	E	F	ØG	H	K	J	L	M
80	16/20 bar	46	155	125	125	160	415	160	970	265	249	62	238
100	16/20 bar	52	180	125	140	190	460	160	1015	265	249	62	238
150	16/20 bar	56	250	164	188	392	609	160	1165	265	249	62	238
200	16/20 bar	60	300	250	230	398	722	200	1285	282	254	65	248
250	16/20 bar	68	360	270	270	480	770	200	1360	282	254	65	248
300	16/20 bar	78	425	270	305	530	860	200	1450	282	254	65	248
350	16/20 bar	78	485	290	388	615	1045	315	1650	385	336	91	286
400	16/20 bar	102	535	290	415	680	1152	315	1755	385	336	91	286
450	16/20 bar	114	585	360	450	630	1228	315	1930	385	336	91	286
500	16/20 bar	127	635	380	490	700	1314	400	2415	385	336	91	286
600	16/20 bar	154	747	380	585	840	1540	400	2645	385	336	91	286