

EB VÁLVULA GUILHOTINA

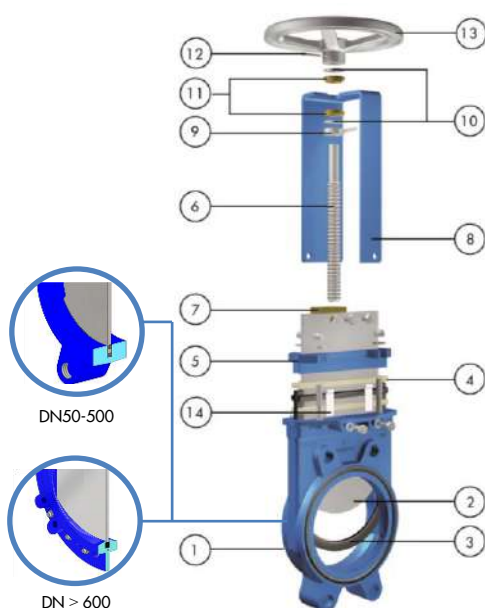
O modelo EB é uma válvula bidirecional tipo wafer de uso geral para fluidos carregados de sólidos em suspensão, projetada para aplicação na indústria em geral. A forma construtiva do corpo e da sede assegura um fechamento sem incrustação de sólidos, de aplicação nos segmentos Tratamento de Água e Efluentes, Químico, Planta de Biogas, Alimentos e Bebidas, Agricultura, Tratamento de Lodo e Tanque de Águas Pluviais

Descrição do produto:

- Válvula guilhotina bidirecional tipo wafer
- Tamanhos: DN50-1200 (tamanhos maiores sob consulta). Pressões: ver Tabela Dimensões
- Padrão haste não ascendente. Haste ascendente disponível
- Conexão padrão de flange: EN 1092 PN 10. Outras conexões disponíveis sob consulta
- Atuadores manual (volante, volante de corrente, alavanca, redutor), pneumático (simples e dupla ação), elétrico e hidráulico
- Para Diretivas da UE e outros Certificados, por favor consulte o documento: Conformidade com diretivas e certificados - Válvulas guilhotina - Catálogos e folhas de dados

Características de construtivas:

- Corpo Monobloco fundido tipo wafer até DN500, com usinagem especial do alojamento da junta para um ajuste perfeito do aperto corpo-faca-sede reduzindo o esforço de acionamento e mantendo a estanqueidade bidirecional, afim de evitar qualquer acúmulo de sólidos
- Corpo bipartido a partir do DN 600
- Construção com passagem plena para maior capacidade de fluxo e mínima perda de carga
- Na forma construtiva permite a instalação em final de linha desde DN50 até DN 500
- Faca em aço inoxidável, polida em ambos os lados para evitar travamentos e danos a sede
- Sede com alma metálica em EPDM como padrão
- Gaxeta de fibra sintética impregnada com PTFE e anel O-ring de longa duração com preme-gaxeta de fácil acesso e ajuste. Disponíveis em uma grande variedade de materiais
- Revestimento epóxi azul RAL-5015 em todos os componentes em ferro fundido e aço carbono
- Protetores da faca nas válvulas automatizadas acordo com as Normas de Segurança da UE
- Opções: passagem em V, materiais especiais, válvula mecanosoldada, etc.
- Acessórios : fins de curso, sensores de proximidade, batentes mecânicos, posicionadores, solenoides, volante de emergência, dispositivos de trava, sist. de falhas, extensões, pedestais



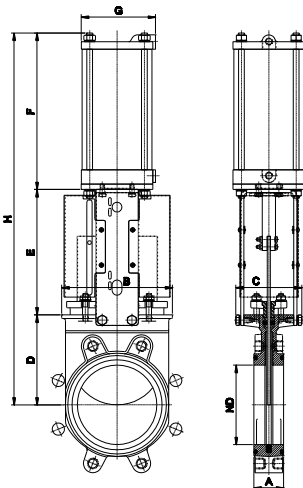
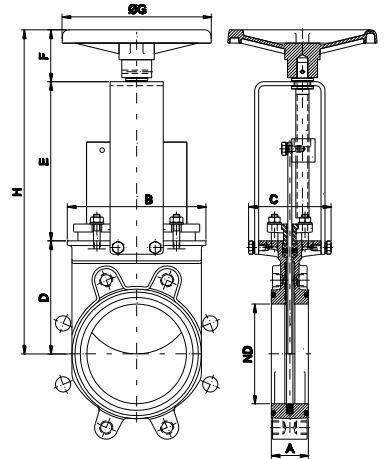
LISTA DE PEÇAS PADRÃO

| Peça | Material: |
|---------------------------|---|
| 1 Corpo | GJL 250 (GG25) / GJS 400 (GGG40) |
| 2 Faca | AISI 304 (1.4301) |
| 3 Junta | EPDM /Borracha Nitrílica |
| 4 Gaxeta | Fibra sintética impreg. PTFE + O-ring em EPDM |
| 5 Preme-gaxeta | GJS400 (GGG40) |
| 6 Haste | Aço inoxidável |
| 7 Porca da Haste | Latão |
| 8 Ponte | Aço carbono revestido de Epóxi |
| 9 Anel de Fixação Axial | AISI 304 (1.4301) |
| 10 Arruela de Fricção | PET + lubrificante sólido |
| 11 Bucha Guia | Bronze |
| 12 Pino Passante | AISI 420 (1.4021) (ISO 8752) |
| 13 Volante | DN≤310: Al (AISI12); DN≥410 GJS400 (GGG40) |
| 14 Deslizeira (até DN300) | Nylon |

EB VÁLVULA GUILHOTINA

DIMENSÕES (mm) Volante Haste Não Ascendente

| DN | Pressões | A | B | C | D | E | F | ØG | H | Peso(kg.) |
|-----|----------|-----|-----|-----|-----|-----|----|-----|------|-----------|
| 50 | 16 bar | 43 | 113 | 124 | 105 | 144 | 63 | 225 | 312 | 8 |
| 65 | 16 bar | 46 | 128 | 124 | 115 | 161 | 63 | 225 | 339 | 9 |
| 80 | 16 bar | 46 | 143 | 124 | 124 | 177 | 63 | 225 | 364 | 10 |
| 100 | 16 bar | 52 | 162 | 124 | 140 | 202 | 63 | 225 | 405 | 12 |
| 125 | 16 bar | 56 | 181 | 124 | 150 | 226 | 63 | 225 | 439 | 15 |
| 150 | 10 bar | 56 | 209 | 124 | 170 | 252 | 63 | 225 | 485 | 17 |
| 200 | 10 bar | 60 | 263 | 142 | 205 | 317 | 73 | 310 | 595 | 30 |
| 250 | 10 bar | 68 | 315 | 142 | 250 | 372 | 73 | 310 | 695 | 42 |
| 300 | 6 bar | 78 | 370 | 142 | 290 | 422 | 73 | 310 | 785 | 60 |
| 350 | 6 bar | 78 | 420 | 197 | 325 | 509 | 98 | 410 | 932 | 90 |
| 400 | 6 bar | 102 | 478 | 197 | 360 | 559 | 98 | 410 | 1017 | 140 |
| 450 | 5 bar | 114 | 530 | 201 | 410 | 611 | 98 | 550 | 1119 | 185 |
| 500 | 4 bar | 127 | 584 | 201 | 450 | 671 | 98 | 550 | 1219 | 204 |
| 600 | 4 bar | 110 | 762 | 201 | 510 | 771 | 98 | 550 | 1379 | 230 |



DIMENSÕES (mm) Atuador Pneumático (D/A)

| DN | Pressões | A | B | C | D | E | F | G | H | Peso (kg.) | Cil. padrão | Conexão |
|-----|----------|-----|------|-----|-----|-----|------|-----|------|------------|-------------|---------|
| 50 | 16 bar | 43 | 113 | 124 | 105 | 129 | 178 | 115 | 412 | 9 | C100/62 | 1/4" G |
| 65 | 16 bar | 46 | 128 | 124 | 115 | 146 | 193 | 115 | 454 | 10 | C100/77 | 1/4" G |
| 80 | 16 bar | 46 | 143 | 124 | 124 | 162 | 211 | 115 | 497 | 11 | C100/95 | 1/4" G |
| 100 | 16 bar | 52 | 162 | 124 | 140 | 187 | 231 | 115 | 558 | 13.5 | C100/115 | 1/4" G |
| 125 | 16 bar | 56 | 181 | 124 | 150 | 211 | 271 | 140 | 632 | 19 | C125/143 | 1/4" G |
| 150 | 10 bar | 56 | 209 | 124 | 170 | 237 | 296 | 140 | 703 | 22 | C125/168 | 1/4" G |
| 200 | 10 bar | 60 | 263 | 142 | 205 | 309 | 358 | 175 | 872 | 47 | C160/220 | 1/4" G |
| 250 | 10 bar | 68 | 315 | 142 | 250 | 364 | 428 | 220 | 1042 | 58 | C200/270 | 3/8" G |
| 300 | 6 bar | 78 | 370 | 142 | 290 | 414 | 478 | 220 | 1182 | 84 | C200/320 | 3/8" G |
| 350 | 6 bar | 78 | 420 | 197 | 325 | 500 | 549 | 277 | 1374 | 130 | C250/375 | 3/8" G |
| 400 | 6 bar | 102 | 478 | 197 | 360 | 550 | 599 | 277 | 1509 | 181 | C250/425 | 3/8" G |
| 450 | 5 bar | 114 | 530 | 201 | 410 | 598 | 680 | 382 | 1688 | 235 | C300/475 | 1/2" G |
| 500 | 4 bar | 127 | 584 | 201 | 450 | 658 | 730 | 382 | 1838 | 302 | C300/525 | 1/2" G |
| 600 | 4 bar | 110 | 762 | 201 | 510 | 758 | 830 | 382 | 2098 | 315 | C300/625 | 1/2" G |
| 700 | 2 bar | 110 | 890 | 380 | 601 | 875 | 985 | 444 | 2461 | 480 | C350/730 | 3/4" G |
| 800 | 2 bar | 110 | 1012 | 320 | 695 | 974 | 1035 | 444 | 2704 | 585 | C350/830 | 3/4" G |

DIMENSÕES (mm) Atuador Elétrico Haste Ascendente

| DN | Pressões | A | B | C | D | E | F | ØG | H | I | J | L | M | Ø haste x passo | Torque (Nm) |
|------|----------|-----|------|-----|------|------|------|-----|------|-----|-----|-----|-----|-----------------|-------------|
| 50 | 16 bar | 43 | 113 | 124 | 105 | 129 | 377 | 160 | 532 | 265 | 249 | 62 | 238 | 20 x 4 | 10 |
| 65 | 16 bar | 46 | 128 | 124 | 115 | 146 | 404 | 160 | 600 | 265 | 249 | 62 | 238 | 20 x 4 | 10 |
| 80 | 16 bar | 46 | 143 | 124 | 124 | 162 | 429 | 160 | 674 | 265 | 249 | 62 | 238 | 20 x 4 | 10 |
| 100 | 16 bar | 52 | 162 | 124 | 140 | 187 | 470 | 160 | 665 | 265 | 249 | 62 | 238 | 20 x 4 | 10 |
| 125 | 16 bar | 56 | 181 | 124 | 150 | 211 | 504 | 160 | 700 | 265 | 249 | 62 | 238 | 20 x 4 | 15 |
| 150 | 10 bar | 56 | 209 | 124 | 170 | 237 | 550 | 160 | 1120 | 265 | 249 | 62 | 238 | 20 x 4 | 20 |
| 200 | 10 bar | 60 | 263 | 142 | 205 | 309 | 657 | 160 | 1237 | 265 | 249 | 62 | 238 | 25 x 5 | 30 |
| 250 | 10 bar | 68 | 315 | 142 | 250 | 364 | 757 | 160 | 1337 | 265 | 249 | 82 | 238 | 25 x 5 | 45 |
| 300 | 6 bar | 78 | 370 | 142 | 290 | 414 | 847 | 160 | 1427 | 265 | 249 | 62 | 238 | 25 x 5 | 40 |
| 350 | 6 bar | 78 | 420 | 197 | 325 | 500 | 955 | 200 | 1535 | 283 | 254 | 65 | 248 | 35 x 6 | 70 |
| 400 | 6 bar | 102 | 478 | 197 | 360 | 550 | 1040 | 200 | 1620 | 283 | 254 | 65 | 248 | 35 x 6 | 90 |
| 450 | 5 bar | 114 | 530 | 270 | 410 | 598 | 1129 | 200 | 1724 | 283 | 254 | 65 | 248 | 35 x 6 | 110 |
| 500 | 4 bar | 127 | 684 | 270 | 450 | 658 | 1238 | 200 | 1833 | 283 | 254 | 65 | 286 | 35 x 6 | 95 |
| 600 | 4 bar | 110 | 762 | 270 | 503 | 758 | 1376 | 315 | 2093 | 389 | 336 | 91 | 285 | 35 x 6 | 140 |
| 700 | 2 bar | 110 | 890 | 380 | 610 | 875 | 1660 | 315 | 2800 | 389 | 336 | 91 | 286 | 40 x 7 | 120 |
| 800 | 2 bar | 110 | 1012 | 320 | 700 | 979 | 1849 | 315 | 2989 | 389 | 336 | 91 | 286 | 50 x 8 | 180 |
| 900 | 2 bar | 110 | 1112 | 320 | 785 | 1115 | 2085 | 315 | 3225 | 389 | 336 | 91 | 286 | 50 x 8 | 220 |
| 1000 | 2 bar | 110 | 1200 | 320 | 1120 | 1225 | 2515 | 400 | 3670 | 389 | 339 | 91 | 286 | 50 x 8 | 300 |
| 1200 | 2 bar | 150 | 1470 | 450 | 1340 | 1485 | 3011 | 500 | 4430 | 430 | 365 | 200 | 330 | 60 x 9 | 480 |

