

BR VÁLVULA GUILHOTINA

O modelo BR é uma válvula guilhotina bidirecional tipo wafer projetada para aplicação na indústria em geral. A forma construtiva do corpo e da sede possibilita um fechamento sem incrustação de sólidos, de aplicação nos segmentos de Papel e Celulose, Tratamento de Água e Efluentes, Alimentos e Bebidas, Energia, Mineração, Químico, Etc.

Descrição do produto:

- Válvula guilhotina bidirecional tipo wafer
- Tamanhos: DN50-600 (tamanhos maiores sob consulta). Pressões: ver Tabela Dimensões
- Padrão haste não ascendente. Haste ascendente disponível
- Conexões padrão de flange: DIN PN10 (EN 1092-2) e ANSI B16.5 (classe 150).
Outras conexões de flange disponíveis sob consulta
- Atuadores manual (volante, volante de corrente, alavanca et redutor), pneumático (simples e dupla ação), elétrico e hidráulico
- Para Diretivas da UE e outros Certificados, por favor consulte o documento:
Conformidade com diretivas e certificados - Válvulas guilhotina - Catálogos e folhas de dados



Características construtivas:

- Corpo monobloco fundido tipo wafer
- Construção com passagem plena para maior capacidade de fluxo e mínima perda de carga
- Faca em aço inoxidável, polida em ambos os lados para evitar travamentos e danos a sede
- Sede resiliente com construção inovadora. A sede é fixada por meio de dois anéis de aço inoxidável que também orientam a faca
- Gaxeta de fibra sintética impregnada com PTFE e anel O-ring de longa duração com preme-gaxeta de fácil acesso e ajuste. Disponíveis em uma grande variedade de materiais
- Revestimento epóxi azul RAL-5015 em todos os componentes em ferro fundido e aço carbono
- Protetores da faca nas válvulas automatizadas de acordo com as Normas de Segurança da UE
- Opções: tampa, passagem em V, materiais especiais, válvula mecanosoldada, etc.
- Acessórios: fins de curso, sensores de proximidade, batentes mecânicos, posicionadores, solenoides, volante de emergência, dispositivos de trava, sist. de falhas, extensões, pedestais





RESILIENTE
Parte superior



RESILIENTE
Parte inferior

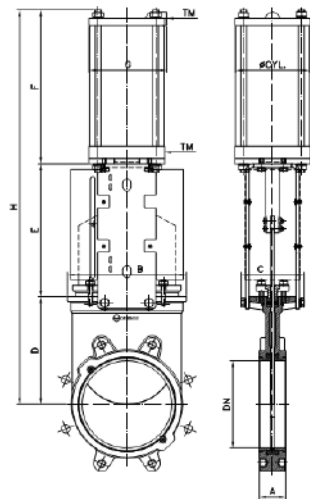
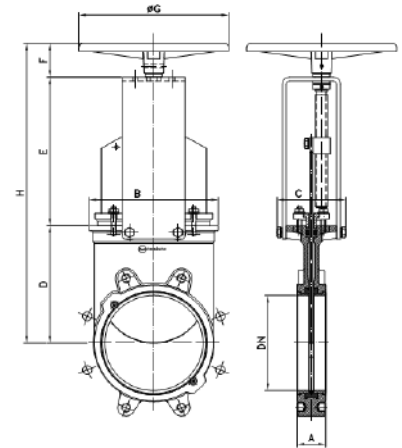
LISTA DE PEÇAS PADRÃO

Peça	Ferro Fundido Nodular
1 Corpo	EN GJS 400 (GGG40)
2 Faca	AISI 304 (1.4301)
3 Sede	EPDM
4 Anel da Sede	AISI 304 (1.4301)
5 Gaxeta	Fibra sintética impreg. PTFE + O'Ring em EPDM
6 Preme-Gaxeta	Al. (DN 50-300) ou Nodular (DN 350-600)
7 Haste	Aço inoxidável
8 Porca da Haste	Latão
9 Ponte	Aço carbono revestido de Epóxi
10 Anel de Fixação Axial	AISI 304 (1.4301)
11 Arruela de Fricção	PET + lubrificante sólido
12 Bucha Guia	Bronze
13 Pino Passante	AISI 420 (1.4021) (ISO 8752)
14 Volante	DN ≤ 310: Alumínio (AlSi12); DN ≥ 410 GJS400

BR VÁLVULA GUILHOTINA

DIMENSÕES (mm) Volante Haste Não Ascendente

DN	Pressões	A	B	C	D	E	F	ØG	H
50	10 bar	45	124	125	105	144	63	225	312
80	10 bar	50	149	125	124	177	63	225	364
100	10 bar	50	169	125	142	202	63	225	407
125	10 bar	50	190	125	165	226	63	225	454
150	10 bar	60	217	125	190	252	63	225	505
200	10 bar	60	268	142	250	317	73	310	640
250	10 bar	70	356	142	308	372	73	310	753
300	6 bar	70	396	142	360	422	73	310	855
350	6 bar	96	429	197	348	509	98	410	955
400	6 bar	100	472	197	398	559	98	410	1055
450	5 bar	106	527	270	442	611	98	550	1151
500	4 bar	110	592	270	495	671	98	550	1264
600	4 bar	110	695	270	590	771	98	550	1459



DIMENSÕES (mm) Atuador Pneumático (D/A)

DN	Pressões	A	B	C	D	E	F	G	H	Cil. padrão	Conexão
50	10 bar	45	124	125	105	129	178	115	412	C100-62	1/4" G
80	10 bar	50	149	125	124	162	211	115	497	C100-95	1/4" G
100	10 bar	50	169	125	142	187	231	115	560	C100-115	1/4" G
125	10 bar	50	190	125	165	211	271	140	647	C125-143	1/4" G
150	10 bar	60	217	125	190	237	296	140	723	C125-168	1/4" G
200	10 bar	60	268	142	250	309	358	175	917	C160-220	1/4" G
250	10 bar	70	356	142	308	364	428	220	1100	C200-270	3/8" G
300	6 bar	70	396	142	360	414	478	220	1252	C200-320	3/8" G
350	6 bar	96	429	197	348	500	549	277	1397	C250-375	3/8" G
400	6 bar	100	472	197	398	550	599	277	1547	C250-425	3/8" G
450	5 bar	106	527	270	442	600	680	382	1722	C300-475	1/2" G
500	4 bar	110	592	270	495	660	730	382	1885	C300-525	1/2" G
600	4 bar	110	695	270	590	760	830	382	2180	C300-625	1/2" G

DIMENSÕES (mm) Atuador Elétrico Haste Não Ascendente

DN	Pressões	A	B	C	D	E	F	ØG	H	I	J	L	M	Ø haste x passo	Torque (Nm)
50	10 bar	45	124	125	105	132	370	160	545	265	249	72	238	20 x 3	10
80	10 bar	50	149	125	124	165	422	160	597	265	249	72	238	20 x 3	10
100	10 bar	50	169	125	142	190	465	160	640	265	249	72	238	20 x 3	10
125	10 bar	50	190	125	165	214	512	160	687	265	249	72	238	20 x 3	15
150	10 bar	60	217	125	190	240	563	160	738	265	249	72	238	20 x 3	20
200	10 bar	60	268	142	250	335	726	160	901	265	249	82	238	25 x 4	30
250	10 bar	70	356	142	308	360	809	160	984	265	249	82	238	25 x 4	45
300	6 bar	70	396	142	360	410	911	160	1086	265	249	82	238	25 x 4	40
350	6 bar	96	429	197	348	487	948	200	1123	283	254	128	248	35 x 6	70
400	6 bar	100	472	197	398	537	1048	200	1223	283	254	128	248	35 x 6	90
450	5 bar	106	527	270	442	589	1144	200	1319	283	254	130	248	35 x 6	110
500	4 bar	110	592	270	495	649	1257	200	1432	283	254	130	248	35 x 6	95
600	4 bar	110	695	270	590	813	1587	315	1772	389	336	130	286	35 x 6	140

