

Série LCA

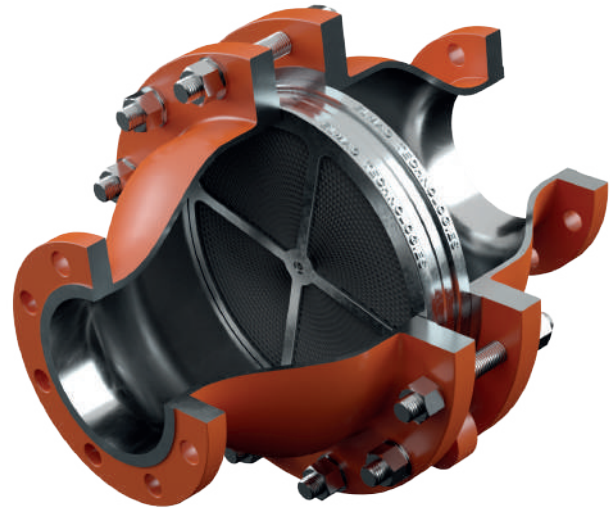
Corta-Chamas de Deflagração Em Linha



Protecting People, Property and our Planet

Com Elementos Singulares e Removíveis para Grupos de Explosividade IIA1 & IIA

Os Corta-Chamas de Deflagração Em Linha LCA Elmac Technologies® são projetados para evitar a propagação de chama em tubulação. Ao localizar o corta-chamas próximo à fonte de ignição, qualquer chama ou explosão é confinada para a área imediata e extinta. Os Corta-Chamas LCA podem ser fornecidos nas opções para alta pressão, alta temperatura e combustão de curta duração.



Princípio de Operação

Para uma deflagração em tubulação sem chama estabilizada, os produtos de combustão são resfriados na superfície do elemento por dissipação de calor, impedindo a continuação do processo de combustão através do corta-chamas e no sistema de tubulação protegida.

No caso de uma chama se estabilizar no elemento corta-chamas, um aumento súbito de temperatura pode ser detectado por um sistema de controle/monitoramento e medidas de proteção secundária ativada para interromper o fluxo da mistura inflamável.

Grupos de Explosividade

Os Corta-Chamas LCA Elmac são certificados acordo ATEX para os grupos de explosividade IIA1 & IIA.

Normas de Conformidade

Os Corta-Chamas Elmac Technologies® foram testados acordo EN ISO 16852 e certificado conforme Diretiva ATEX 2014/34/EU.



Experiência Elmac

A Elmac Technologies® fabrica equipamentos de proteção desde 1948 e traz níveis aprimorados de proteção contra chamas e explosão para uma ampla variedade de aplicações.

A Elmac oferece uma considerável liderança técnica e, usando instalações de teste juntamente com recursos de Dinâmica dos Fluidos Computacional (CFD - Computational Fluid Dynamic), emprega equipes de pesquisa renomadas para desenvolver soluções para as mais desafiadoras aplicações industriais.

Características e Benefícios

Os Corta-Chamas LCA incorporam a tecnologia de fita frisada no elemento corta-chamas, cuja matriz de metal foi otimizada para garantir as características de vazão vs perda de carga líder de mercado.

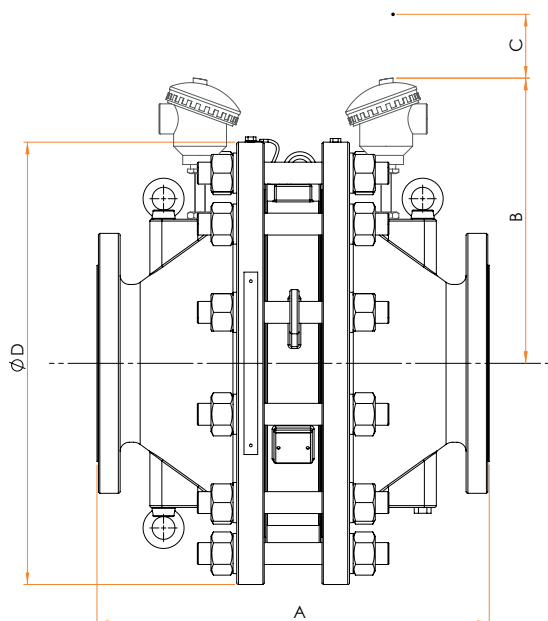
- Capacidade de vazão excepcional com perda de carga mínima
- Combustão de curta duração para aviso antecipado de eventos de queima estabilizada

- Disponível nas opções para pressão e temperatura elevadas
- Elementos corta-chamas singulares e removíveis para fácil limpeza e manutenção
- Design de elemento menos suscetível a incrustação e entupimento
- Tamanhos e materiais para atender uma ampla gama de aplicações
- Disponível com conexões flangeada ou roscada

Série LCA

Corta-Chamas de Deflagração Em Linha

Desenho Geral:



Dimensões:

DN (mm) / Polegada	Pressão Máx. de Operação (bar-a)	Temperatura Máx. de Operação (°C)	Diâmetro da Conexão DN (mm)						
			50	80	100	150	200	250	300
A: Comprimento Total	1.20	60	304	354	360	430	450	480	500
	1.45	160	314	364	370	440	460	490	510
	1.50	60	314	364	370	440	460	490	510
	1.60	60	314	364	370	-	-	-	-
D: Ø Diâmetro			230	279	345	485	595	700	815
B: Centro até sensor de temperatura (modelos de combustão de curta duração)			258	283	304	340	382	430	466
C: Distância mínima necessária			55	75	75	135	135	185	185
Peso aprox. (kg)			28	40	60	116	190	259	366

NOTAS

- Os pesos são dados para as unidades padrão (queimaduras de curto prazo, temperaturas altas e variantes de alta pressão podem ser diferentes).
- As dimensões B & C podem ser reduzidas se o sensor de temperatura for instalado num ângulo (45° para o centro morto superior).

Variações:

Item	Montagem Padrão	Opções*
Material do Corpo	Aço Carbono ou Inoxidável	Aço Carbono de Baixa Temperatura, Aço Carbono Revestido em ECTFE, Duplex, Hastelloy
Material do Elemento	Aço Inoxidável	Hastelloy
Conexões	Flange ANSI 150# RF ou FF	Flange PN16, Rosca BSP/NPT fêmea ou macho
Pintura (cor)	Laranja sinalização (corpo em aço carbono)	Padrão Offshore, outras sob consulta

*Depende do diâmetro do corta-chamas.

Suporte Técnico Local

Contato: André Henrique
 Tel: +55 21 96727-1425
 E-mail: andre.henrique@elmactech.com
 Estrada do Tingui 68 - Sl. 203
 Campo Grande, Rio de Janeiro - CEP: 23075-007



Protecting People, Property and our Planet