



INDICADOR DE NÍVEL MAGNÉTICO

KMAG 600 | PN 100 - ANSI 600



DESCRIÇÃO DO PRODUTO:

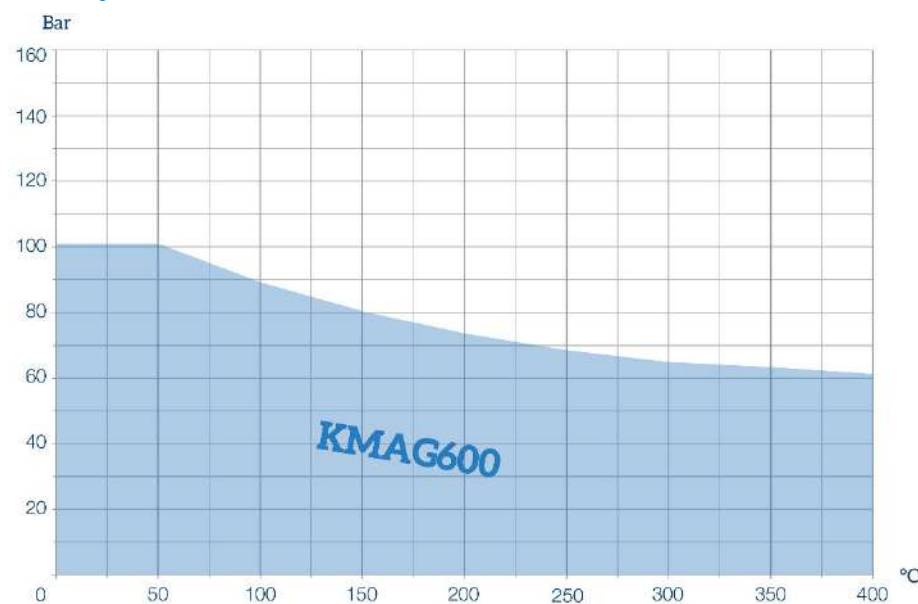
KLINGER KMAG 600: Indicador de Nível Magnético para vapores e aplicações de processo. Versão standard com conexões de processo flangeadas com respiro e dreno.

APROVAÇÕES E CERTIFICADOS:

De acordo com PED 2014/68/UE - sob pedido

De acordo com ATEX 2014/34/UE - sob pedido

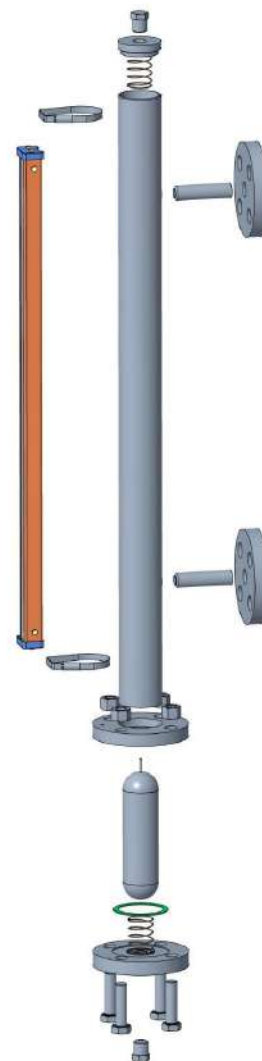
CONDIÇÕES DE TRABALHO:



P máx.: 103 bar

T máx.: 400°C

p mín.: 0,3 kg/dm³



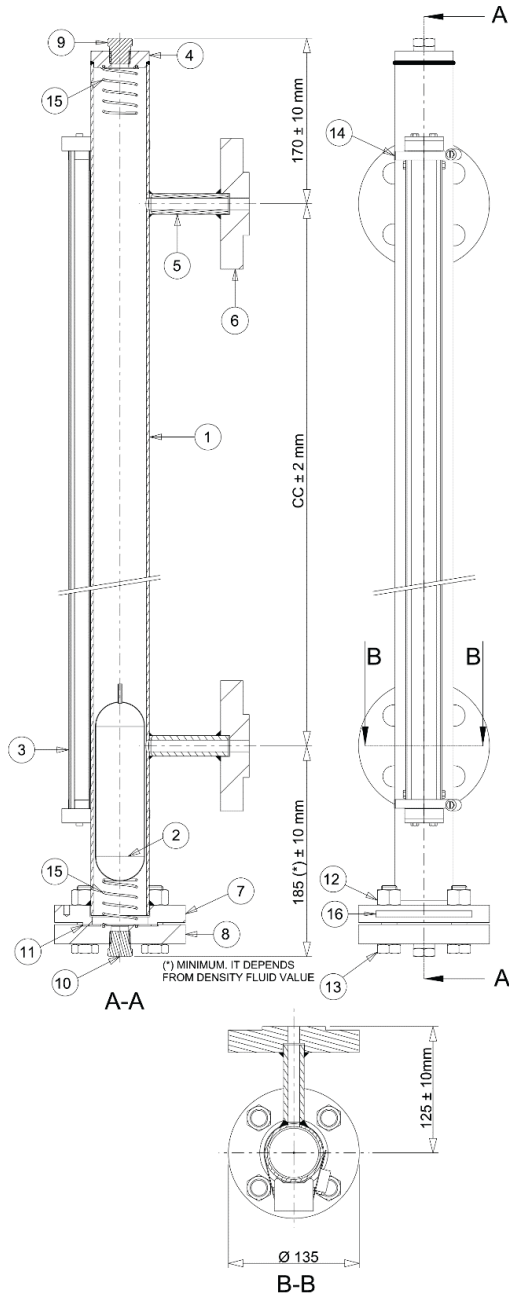
CORPO KMAG 316L - CÓD. MATERIAIS

BOIA 316L	Fêmea/Parafuso flanges inferiores: B7/2H	Cód. material válvula FS/H	1S
		Cód. material válvula M/H	2S
	Fêmea/Parafuso flanges inferiores: B8M/GR.8M	Cód. material válvula M	3S
		Cód. material válvula M com pega em SS	4S
BOIA TITÂNIO	Fêmea/Parafuso flanges inferiores: B7/2H	Cód. material válvula FS/H	1T
		Cód. material válvula M/H	2T
	Fêmea/Parafuso flanges inferiores: B8M/GR.8M	Cód. material válvula M	3T
		Cód. material válvula M com pega em SS	4T

Consulte-nos para outros materiais

INDICADOR DE NÍVEL MAGNÉTICO

KMAG 600 | PN 100 - ANSI 600



COMPONENTES	MATERIAIS			
	1S/T	2S/T	3S/T	4S/T
1(*) Corpo: tubo sem solda 2" SCH10S	AISI 316	AISI 316	AISI 316	AISI 316
2 Boia	Cód. material xS: AISI 316 Cód. material xT: titânio			
3 Escala visual	Bandeiras coloridas: plástico Partes externas: AISI 316			
4 Tampa superior	AISI 316	AISI 316	AISI 316	AISI 316
5 Conexão lateral	AISI 316	AISI 316	AISI 316	AISI 316
6 Flange de processo	AISI 316	AISI 316	AISI 316	AISI 316
7 Flange inferior	AISI 316	AISI 316	AISI 316	AISI 316
8 Flange de fecho	AISI 316	AISI 316	AISI 316	AISI 316
9 Taco de respiro	AISI 316	AISI 316	AISI 316	AISI 316
10 Taco de drenagem	AISI 316	AISI 316	AISI 316	AISI 316
11 Vedação	PDM: Grafite laminado com 2 inserções em AISI 316			
12 Fêmea	ASTM A 193 2H	ASTM A 193 2H	ASTM A 193 GR8M	ASTM A 193 GR8M
13 Parafuso	ASTM A 194 B7	ASTM A 194 B7	ASTM A 194 B8M	ASTM A 194 B8M
14 Abraçadeira	AISI 316	AISI 316	AISI 316	AISI 316
15 Mola	AISI 316	AISI 316	AISI 316	AISI 316
16 Rótulo	AISI 316	AISI 316	AISI 316	AISI 316
Válvulas (a pedido)	Cód. mat. FS/H	Cód. mat. M/H	Cód. mat. M	Cód. mat. M com pega em AISI 316

* Comprimento máximo sugerido: 6 metros

ACESSÓRIOS:

- » Conexão de processo com válvulas
- » Torneiras de respiro/drenagem
- » Flanges de respiro/drenagem
- » Escala graduada
- » Bloco anti-congelamento
- » Pintura
- » Flanges de fecho
- » Construção totalmente soldada

ESCALA VISUAL - ESPECIFICAÇÕES TÉCNICAS	
Largura de visibilidade	25mm
Design com sistema anti-vibratório	
360° ajustado ao tubo	
Construção completamente vedada	
Standard internacional de proteção	IP66
Inclinação das palhetas	10mm
Cor das palhetas com T < 200°C	Branco - Vermelho
Cor das palhetas com T > 200°C	Bege - Preto
Sinalização standard para falha de flutuação	

