



DESCRIÇÃO DO PRODUTO:

Variante dos Indicadores de Nível Magnéticos KMAG600, adequados para instalação em tanques subterrâneos ou em qualquer tanque onde seja necessária uma instalação aérea. Tubo de fundo com perfuração incluída na versão standard do indicador de nível.

APROVAÇÕES E CERTIFICADOS:

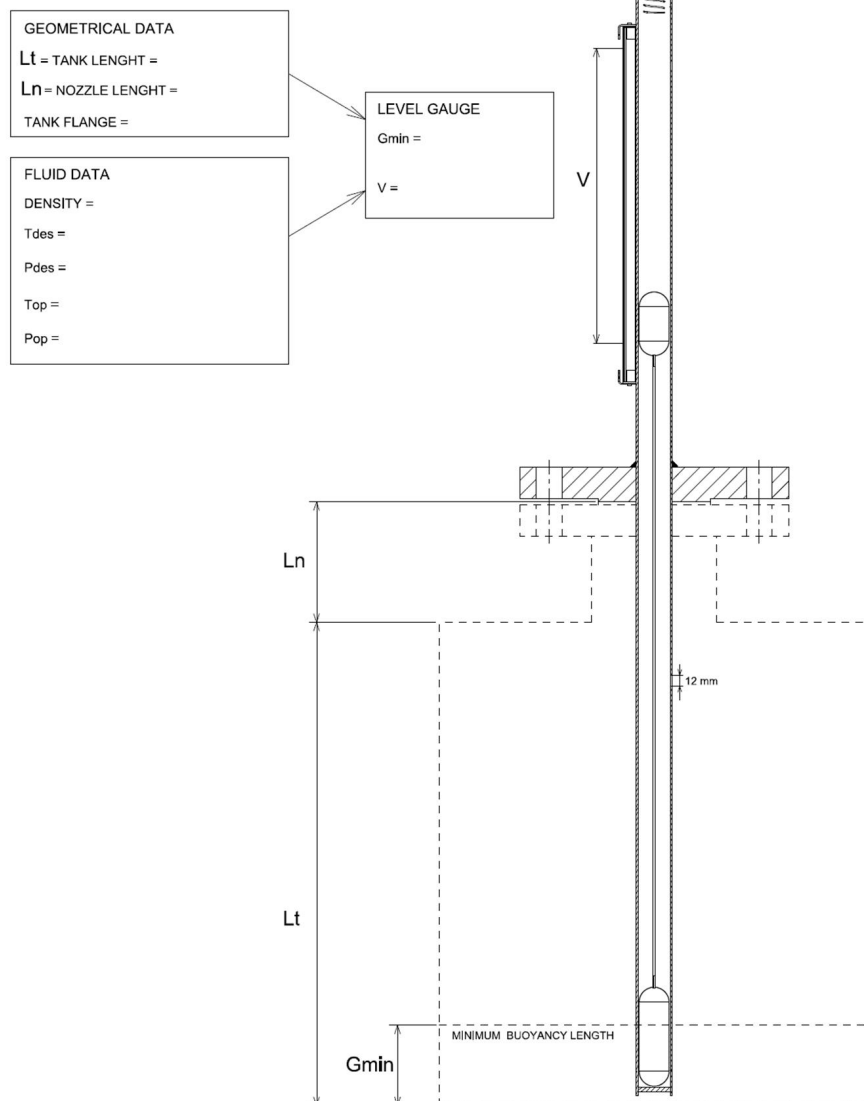
De acordo com ATEX 2014/34/UE - sob pedido.

DADOS DE ENTRADA:

Com os dados geométricos do tanque (Lt/Ln), o tipo de flange de processo e os dados do fluido, é possível calcular a quota mínima de fluatibilidade e o intervalo máximo de visibilidade aplicável sobre o indicador.

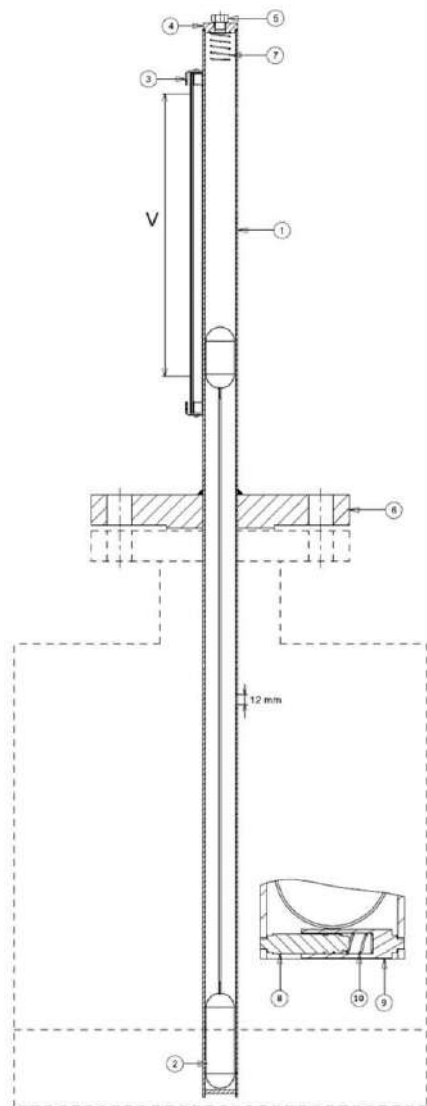
ACESSÓRIOS:

- » Válvulas de respiro
- » Flanges de respiro
- » Escala graduada
- » Bloco anti-congelamento
- » Pintura



INDICADOR DE NÍVEL MAGNÉTICO

KMAG 600 TM | Top mounted



COMPONENTES	MATERIAIS			
	1S/T	2S/T	3S/T	4S/T
1(*) Corpo: tubo sem solda 2" SCH10S	AISI 316	AISI 316	AISI 316	AISI 316
2 Boia	Cód. material xS: AISI 316 Cód. material xT: titânio			
3 Escala visual	Bandeiras coloridas: plástico Partes externas: AISI 316			
4 Tampa superior	AISI 316	AISI 316	AISI 316	AISI 316
5 Taco de respiro	AISI 316	AISI 316	AISI 316	AISI 316
6 Flange de processo	AISI 316	AISI 316	AISI 316	AISI 316
7 Mola	AISI 316	AISI 316	AISI 316	AISI 316
8 Pino macho	AISI 316	AISI 316	AISI 316	AISI 316
9 Pino fêmea	AISI 316	AISI 316	AISI 316	AISI 316
10 Mola	AISI 316	AISI 316	AISI 316	AISI 316
Válvulas de respiro (a pedido)	Cód. mat. FS/H	Cód. mat. M/H	Cód. mat. M	Cód. mat. M com pega em AISI 316

CORPO KMAG 316L - CÓD. MATERIAIS			
BOIA 316L	Fêmea/Parafuso flanges inferiores: B7/2H	Cód. material válvula FS/H	1S
		Cód. material válvula M/H	2S
	Fêmea/Parafuso flanges inferiores: B8M/GR.8M	Cód. material válvula M	3S
		Cód. material válvula M com pega em SS	4S
BOIA TITÂNIO	Fêmea/Parafuso flanges inferiores: B7/2H	Cód. material válvula FS/H	1T
		Cód. material válvula M/H	2T
	Fêmea/Parafuso flanges inferiores: B8M/GR.8M	Cód. material válvula M	3T
		Cód. material válvula M com pega em SS	4T

Consulte-nos para outros materiais

ESCALA VISUAL - ESPECIFICAÇÕES TÉCNICAS	
Largura de visibilidade	25mm
Design com sistema anti-vibratório	
360° ajustado ao tubo	
Construção completamente vedada	
Padrão internacional de proteção	IP66
Inclinação das palhetas	10mm
Cor das palhetas com T < 200°C	Branco - Vermelho
Cor das palhetas com T > 200°C	Bege - Preto
Sinalização standard para falha de flutuação	

