

Série DFC

In-line Deflagration Flame Arresters

Com Elementos Removíveis para Grupos de Explosividade IIB1, IIB2 & IIB3.

Os Corta-Chamas de Deflagração Em Linha DFC Elmac Technologies® são projetados para evitar a propagação de chama em tubulação. Ao localizar o corta-chamas próximo à fonte de ignição, qualquer chama ou explosão é confinada para a área imediata e extinta.



Princípio de Operação

Para uma deflagração em tubulação sem chama estabilizada, os produtos de combustão são resfriados na superfície do elemento por dissipação de calor, impedindo a continuação do processo de combustão através do corta-chamas e no sistema de tubulação protegida. No caso de uma chama se estabilizar no elemento corta-chamas, um aumento súbito de temperatura pode ser detectado por um sistema de controle/monitoramento e medidas de proteção secundária ativada para interromper o fluxo da mistura inflamável.

Grupos de Explosividade

Os Corta-Chamas DFB Elmac são para uso com gases/vapores de grupos de explosividade IIB1, IIB2 & IIB3.

Normas de Conformidade

Os Corta-Chamas Elmac Technologies® foram testados acordo EN ISO 16852 e certificado conforme Diretiva ATEX 2014/34/EU.

O desempenho real do dispositivo é verificado na instalação de testes interna de última geração da Elmac Technologies®.



EMS535425

FM535423

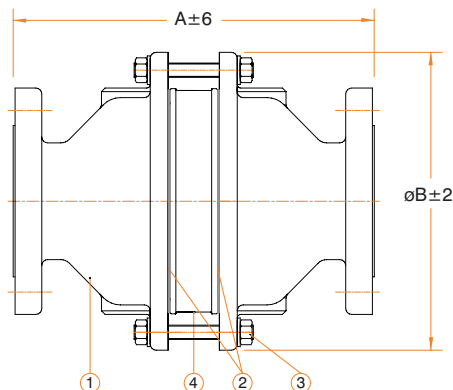
Experiência Elmac

A Elmac Technologies® fabrica equipamentos de proteção desde 1948 e traz níveis aprimorados de proteção contra chamas e explosão para uma ampla variedade de aplicações. A Elmac oferece uma considerável liderança técnica e, usando instalações de teste juntamente com recursos de Dinâmica dos Fluidos Computacional (CFD - Computational Fluid Dynamic), emprega equipes de pesquisa renomadas para desenvolver soluções para as mais desafiadoras aplicações industriais.

Características e Benefícios

- Variedade de tamanhos e materiais para atender uma ampla gama de aplicações
- Elementos removíveis
- Bidirecional
- A equipe técnica da Elmac pode aconselhar sobre quaisquer dúvidas técnicas

Desenho Geral:



Especificações de Materiais:

Ref	Descrição	Aço Carbono*	Aço Inoxidável*
1	Corpo	Carbon Steel	Aço Inoxidável
2	Juntas	Klingersil C4400	Klingersil C4400
3	Porcas/Parafusos	Aço Carbono	Aço Inoxidável
4	Elementos Corta-Chamas	Aço Carbono	Aço Inoxidável
4	Elementos Corta-Chamas	Aço Inoxidável	Aço Inoxidável

*Disponível em materiais especiais mediante solicitação.

DN (mm) / Polegada	25	40	50	80	100	150
Ø Element (mm)	137	137	137	189	237	339
A (mm)	213	213	243	303	313	363
ØB (mm)	185	185	185	250	310	430
Peso aprox. (kg)	16	17	18	29	44	80

Limites de Operação:

DN (mm) / Polegada	25		40		50		80		100		150	
Temperatura Máxima de Operação (°C)	60	150	60	150	60	150	60	150	60	150	60	150
Pressão Máxima de Operação (bar-a)	1.6	1.3	1.6	1.3	1.6	1.3	1.6	1.3	1.6	1.3	1.6	1.3
Relação Comprimento da tubulação / Diâmetro (L/D)	50	40	50	40	50	40	50	40	50	40	50	40

*O Corta-Chamas DN100 / 4" possui opções de 1,10 bar-a e 1,45 bar-a com características de perda de carga diferentes.

Suporte Técnico Local

Contato: André Henrique

Tel: +55 21 96727-1425

E-mail: andre.henrique@elmactech.com

Estrada do Tingui 68 - Sl. 203

Campo Grande, Rio de Janeiro - CEP: 23075-007



Protecting People, Property and our Planet