



VÁLVULA DE RETENÇÃO PROFLEX™ 720

Bico de Pato Flangeada em Linha



A válvula de retenção bico de pato flangeada em linha ProFlex™ 720 é projetada para caber diretamente dentro de um tubo existente. A vantagem única desta válvula é que ela pode ser deslizada para dentro do tubo e instalada entre flanges de tubos existentes e elimina a necessidade de um corpo de válvula.

Esta válvula vem padrão com perfuração de flange ANSI 125/150# e também pode ser fornecido com padrões de flange ANSI 250/300, DIN, JIS, BS ou AS.

Todas as válvulas de retenção de borracha flangeadas em linha ProFlex™ 720 são válvulas especiais fabricadas para serem adequadas ao seu tubo I.D. e estão disponíveis até 96" de diâmetro. Também podem ser fabricados sob medida para atender pressões de cabeça e de retorno específicas.

Para requisitos de pressão/vácuo mais altos, também pode ser fabricada usando um design exclusivo de Suportes Interno de Vácuo (IVS), com design homogêneo às camadas internas reforçadas da válvula, permitindo um fluxo total sem obstruções e ainda fornecendo excelentes recursos anti-inversão.

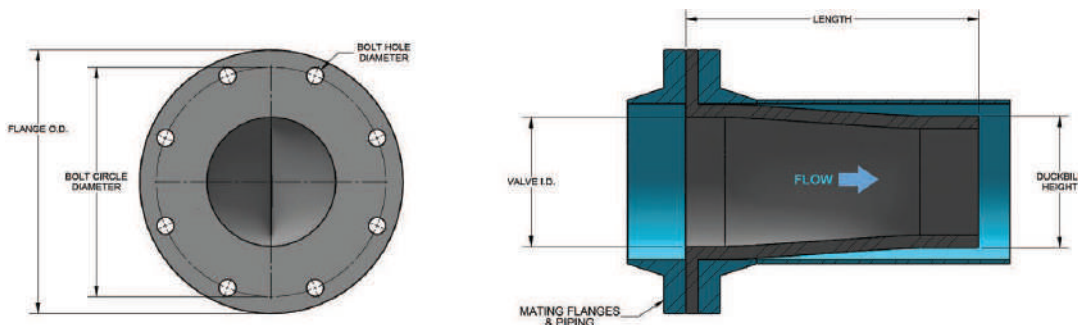
Elastômeros Disponíveis: Neoprene (Resistente a Barnacle e Algas), NSF/ANSI Standard 61, EPDM, Nitrila, Borracha Natural, CSM e Clorobutila.



TAMANHOS PERFURAÇÃO FLANGE PRESSÕES DE TRABALHO PESO														
Tamanho Tubo pol/mm	DIMENSÕES PADRÃO					PERFURAÇÃO PADRÃO						Pressão Máxima Trabalho (PSIG)	Peso (kgs)	
	Comprimento pol/mm	Altura Bico de Pato pol/mm	Flange O.D pol/mm	Circunferência Parafuso pol/mm	Nº Furos	Tamanho Furos pol/mm	Flange O.D pol/mm	Circunferência Parafuso pol/mm	Nº Furos	Tamanho Furos pol/mm				
2	50	7	175	1.90	48	6.00	152.4	4.75	120.7	4	0.750	19.1	125	1.4
3	80	9	225	2.90	73	7.50	190.5	6.00	152.4	4	0.750	19.1	125	1.8
4	100	10	252	3.60	90	9.00	228.6	7.50	190.5	8	0.750	19.1	100	3.6
6	150	12	300	5.60	140	11.00	279.4	9.50	241.3	8	0.875	22.2	75	5.4
8	200	15	390	7.10	180	13.50	342.9	11.75	298.5	8	0.875	22.2	75	5.9
10	250	19	483	9.90	251	16.00	406.4	14.25	362.0	12	1.000	25.4	50	13.2
12	300	21	533	11.90	302	19.00	482.6	17.00	431.8	12	1.000	25.4	50	16.8
14	350	22	558	12.30	310	21.00	533.4	18.75	476.3	12	1.150	28.6	50	18.6
16	400	23	572	15.00	380	23.50	596.9	21.25	539.8	16	1.150	28.6	50	22.7
18	450	29	732	16.60	420	25.00	635.0	22.75	577.9	16	1.250	31.8	25	71.7
20	500	28	710	18.90	480	27.50	698.5	25.00	635.0	20	1.250	31.8	25	106.1
24	600	34	860	22.10	560	32.00	812.8	29.50	749.3	20	1.375	34.9	25	139.7
28	700	39	980	26.40	670	36.50	927.1	34.00	863.6	28	1.375	34.9	25	164.2
30	750	53	1354	29.10	738	38.75	984.3	36.00	914.4	28	1.375	34.9	25	189.1
36	900	53	1346	35.80	909	46.00	1168.4	42.75	1085.9	32	1.625	41.3	25	226.3
42	1050	54	1380	40.60	1030	53.00	1346.2	49.50	1257.3	36	1.625	41.3	25	330.7
48	1200	61	1555	46.50	1180	59.50	1511.3	56.00	1422.4	44	1.625	41.3	25	342.0
54	1350	65	1650	53.20	1350	66.25	1682.8	62.75	1593.9	44	2.000	50.8	25	368.8
60	1500	71	1800	58.70	1490	73.00	1854.2	69.25	1759.0	52	2.000	50.8	25	437.3
72	1800	81	2050	70.50	1790	86.50	2197.1	82.50	2095.5	60	2.000	50.8	25	510.3

Observações: Contrapressões mais altas podem ser fornecidas usando suportes de vácuo internos e/ou reforço de alta resistência projetado, entre em contato com a KLINGER.

1. As dimensões são aproximadas e podem mudar devido a mudanças nas dimensões do tubo, entrada, contrapressão e vazões.
2. Os pesos são aproximados.
3. Tamanhos maiores disponíveis mediante solicitação.



Detalhe da Válvula 720 ProFlex™
Flangeada em Linha

