

# Tornillo transportador sin eje

## Shaftless Screw Conveyor

Marca / Brand : EQUIFLUXO

Modelo / Model : PT

### Descripción

Compuesto por una espiral sin eje que gira dentro de un lecho (U o tubular) con una o más tolvas de entrada y una o más boquillas de descarga. La cama en U tiene una tapa fija con tornillos. La ausencia de un eje interno en la espiral permite el transporte de sólidos más adherentes, que generalmente son difíciles de transportar por espirales con eje. El fondo de la cama tiene un revestimiento resistente al desgaste fabricado en HDPE o acero inoxidable, según el material a transportar. La configuración del transportador de tornillo sinfín puede ser "TIRAR" o "EMPUJAR", según la disposición general de la instalación. La longitud del tornillo se adapta a la necesidad de instalación. La inclinación varía entre 0° a 30° con una reducción progresiva de la capacidad de transporte: por regla general, para una inclinación de 30° el caudal a transportar se reduce en un 50% respecto a la instalación a 0°, sin embargo, el caudal real depende de los sólidos para transportar.

### Discription

Composed of a spiral without shaft that rotates inside a bed (U or tubular) with one or more inlet hoppers and one or more discharge nozzles. The U-bed has a fixed cover with screws. The absence of an internal shaft in the spiral allows the transport of more adherent solids, which are generally difficult to transport by spirals with a shaft. The bottom of the bed has a wear resistant coating made of HDPE or stainless steel, depending on the material to be transported. The configuration of the screw conveyor can be "PULLING" or "PUSHING", depending on the general installation layout. The length of the screw is adapted to the installation need. The inclination varies between 0° to 30° with a progressive reduction of transport capacity: as a general rule, for an inclination of 30° the flow to be transported is reduced by 50% compared to the installation at 0°, however, the actual flow depends on the solids to transport.

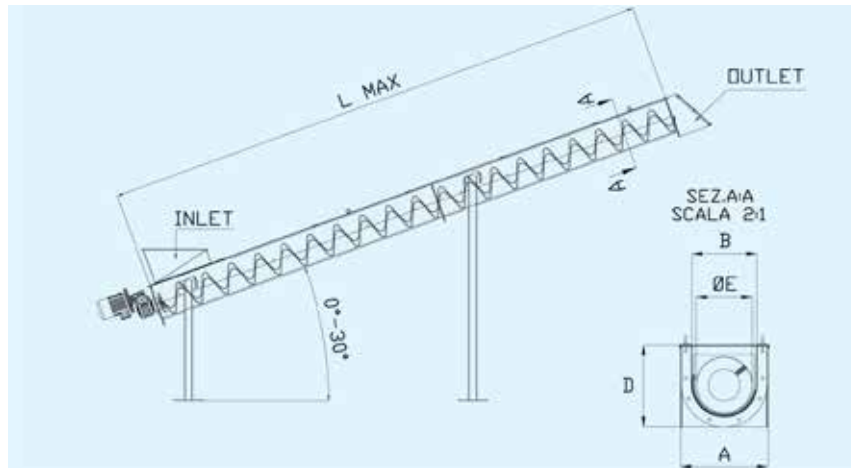
### Beneficios

- » Ausencia de bloqueos, incluso en el caso de materiales fibrosos;
- » Sencillo y de bajo mantenimiento;
- » Sección de transporte completamente cerrada e inodoro;
- » Reducción de la velocidad de rotación y ausencia de soportes intermedios;
- » Posibilidad de transportar diferentes tipos de sólidos;

### Advantages

- » Absence of blockages even in the case of fibrous materials;
- » Low and simple maintenance;
- » Completely closed transport section and odor-free;
- » Reduced speed of rotation and absence of intermediate supports;
- » Possibility of carrying different types of solids;





#### Detalles Técnicos / Technical Details

Model mm	A mm	B mm	D mm	ØE mm	L Max	INCL. °
PT 150	275	175	248	145	12000	0°-30°
PT 200	325	225	290	180	18000	0°-30°
PT 250	375	275	340	240	18000	0°-30°
PT 300	450	325	410	280	25000	0°-30°
PT 350	500	375	480	320	25000	0°-30°
PT 400	550	425	570	360	30000	0°-30°
PT 500	665	525	665	460	30000	0°-30°
PT 600	765	625	780	560	36000	0°-30°

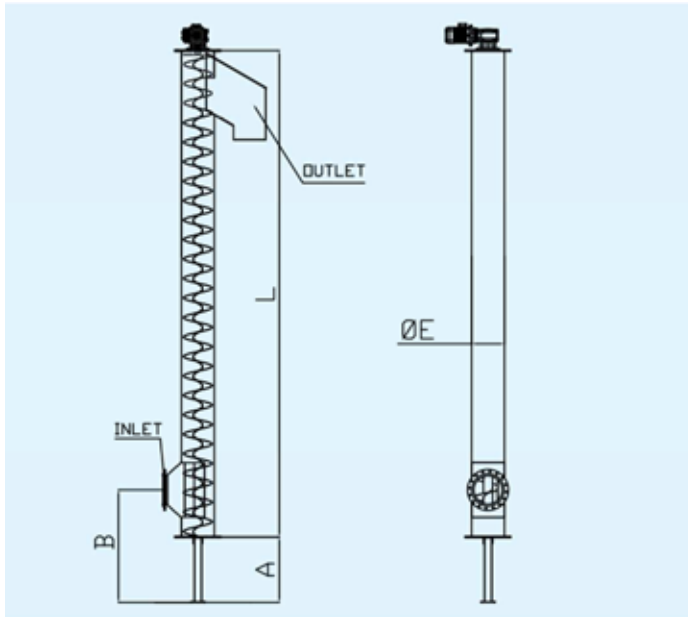
α	rpm = 18 Screenings		rpm = 30 Sludges	
	0° - 15°	16° - 30°	0° - 16°	16° - 30°
Ø150	0.5	0.3	1.5	1
Ø200	1	0.7	3.2	1.6
Ø250	2.5	1.5	7	4.1
Ø300	3.7	1.9	11	6.5
Ø350	5.2	2.6	15	9
Ø400	8	4	20	13
Ø500	16	8	40	26
Ø600	23	15	65	42

# Tornillo Transportador Vertical sin eje

## Vertical Shaftless Screw Conveyor

Marca / Brand : EQUIFLUXO

Modelo / Model : PT-V



Caudal teórico m3/h / Theoretical flow rate m3/h

$\alpha$	Screenings	Sludges
	90°	90°
Ø150	0.2	1
Ø200	0.4	2.5
Ø250	1	5
Ø300	1.4	9
Ø400	2.5	12
Ø500	4	18

Detalhes Técnicos / Technical Details

	A mm	B mm	ØE mm	L Min mm	L Max mm	$\alpha$ °	Inlet mm	Outlet mm
PT-V150	800	1200	168	1000	6000	90°	250	250
PT-V200	800	1200	219	1000	6000	90°	300	300
PT-V250	800	1200	273	1000	6000	90°	350	350
PT-V300	800	1200	323	1000	8000	90°	450	450
PT-V400	800	1500	406	1000	10000	90°	500	500
PT-V500	800	1500	508	1000	10000	90°	600	600

# Tornillo Transportador con eje

## Screw Conveyor with Shaft

Marca / Brand : EQUIFLUXO

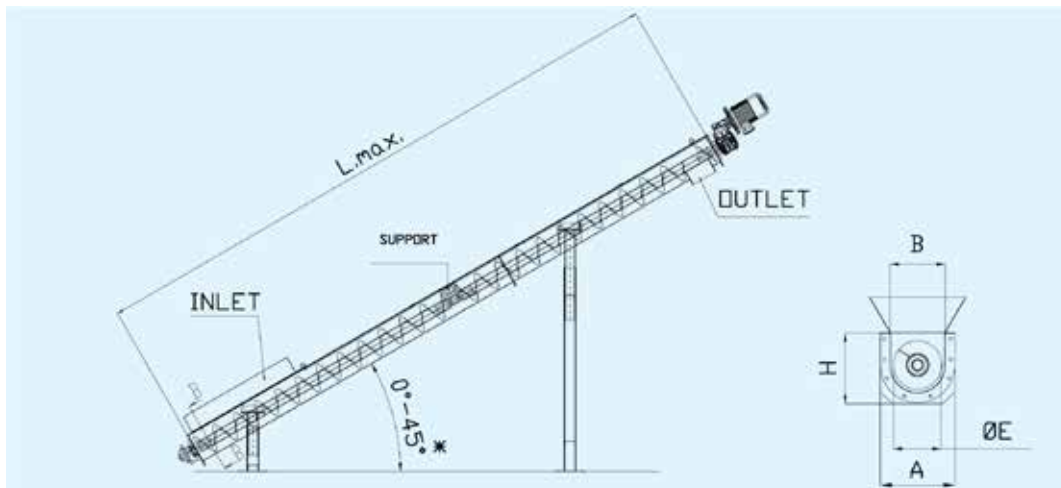
Modelo / Model : PT-WS

### Descripción

Compuesto por una espiral con un eje central que, conectado directamente al motor, gira dentro de una cama (en forma de U o tubular). Máquina robusta apta para el transporte de material sólido y semisólido o de diversos tipos. Este equipo puede alcanzar una inclinación operativa superior a 30 ° con respecto a la horizontal. Con este tornillo, se proporcionan soportes intermedios y la brida inferior para soportar el eje central.

### Discription

Composed of a spiral with a central shaft that, connected directly to the motor, rotates inside a bed (in U or tubular shape). Robust machine suitable to the transport of solid material and semi-solid or of various kinds. This equipment can reach an operative inclination more than 30° to the horizontal. With this screw, intermediate supports are supplied and bottom flange to support the central shaft.



Trough	A mm	B mm	H mm	ØE mm	L Max mm
PT-WS 100	212	112	143	100	8000
PT-WS 150	275	175	254	150	12000
PT-WS 200	325	225	300	200	18000
PT-WS 250	375	275	350	250	18000
PT-WS 300	425	325	410	300	25000
PT-WS 350	475	375	475	350	25000
PT-WS 400	525	425	535	400	30000
PT-WS 500	625	525	655	465	30000
PT-WS 600	725	625	765	560	30000