

Válvula Retenção Contrapeso

Tilting Check Valve with Counter Weight

Descrição

A válvula de retenção contrapeso consiste num disco circular com aro cônico, articulado em torno de um pivô fixo acima de sua linha central e deslocado do plano da sede, vedando contra uma sede do corpo presa entre as duas seções do corpo da válvula. O sistema de freio hidráulico pode ser montado na unidade de fecho do disco, se necessário no projeto. A percentagem de fecho pode ser controlada devido à válvula de retenção de inclinação com sistema de freio hidráulico e o sistema passa ligeiramente para a posição estática. O equipamento da instalação fica protegido contra o impacto.

Discription

The tilting check valve consists of a circular disc with a tapered rim, articulated around a fixed pivot above its center line and displaced from the seat plane, sealing against a body seat stuck between the two sections of the valve body. The hydraulic brake system can be mounted on the disc closing unit, if necessary in the project. The closing percentage can be controlled due to the tilt check valve with hydraulic brake system and the system moves slightly to the static position. The installation equipment is protected against impact.



Especificação de Materiais

- » Corpo - EN-GJS-500 Ferro dúctil / GGG50
- » Disco - EN-GJS-500 Ferro Dúctil / GGG50
- » Eixo - 1.4021 aço inoxidável AISI 304, 1.4301 aço inoxidável AISI 420, 1.4401 aço inoxidável AISI 316, 1.4462 aço inoxidável duplex
- » Vedação - EPDM, NBR, VITON

Normas de Construção

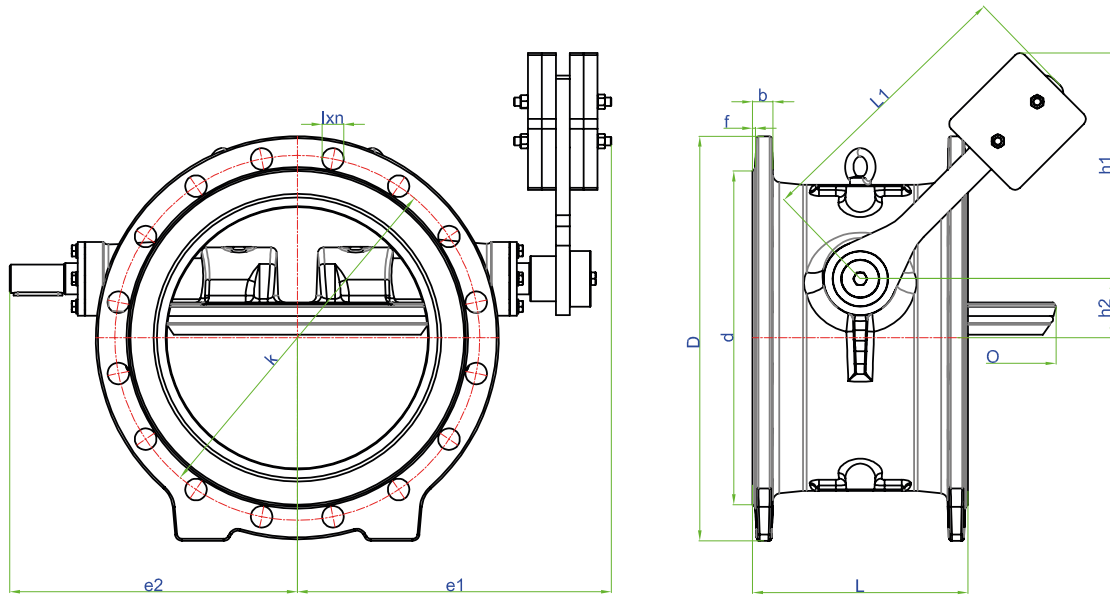
- » Design EN 12334
- » Conexão EN 1092-2 / ISO 7005-2 - Flangeada
- » Conexão final EN 558 SERIAL 14 / DIN 3202 F4

Material Specification

- » Body - EN-GJS-500 Ductile Iron / GGG50
- » Disc - EN-GJS-500 Ductile Iron / GGG50
- » Shaft - 1.4021 AISI 304 Stainless Steel, 1.4301 AISI 420 Stainless Steel, 1.4401 AISI 316 Stainless Steel, 1.4462 Duplex Stainless Steel
- » Sealing - EPDM, NBR, VITON

Building Standards

- » Design EN 12334
- » Connection EN 1092-2 / ISO 7005-2 - Flanged
- » End Connection EN 558 SERIAL 14 / DIN 3202 F4



Dimensões PN10 / Dimensions PN10

DN (mm)	D	K	d	Ølxn	f	b	L	O	L1	e1	e2	h1	h2	h3	h4	Weight (kg)
100	220	180	156	19x8	3	19	190	101	202	210	171	170	22	260	270	25
150	285	240	211	23x8	3	19	210	148	202	231	196	187	36	283	264	36
200	340	295	266	23x8	4	20	230	200	250	320	272	215	40	460	255	54
250	400	350	319	23x12	4	22	250	248	250	368	310	215	50	470	265	78
300	455	400	370	23x12	4	24.5	270	282	300	397	341	263	60	480	277	105
350	505	460	429	23x16	4	24.5	290	390	400	440	374	328	75	562	328	163
400	565	515	480	28x16	4	24.5	310	385	400	490	430	335	85	572	341	200
450	615	565	530	28x20	4	25.5	330	432	500	530	480	410	95	590	350	258
500	670	620	582	28x20	4	26.5	350	481	500	560	510	430	105	600	360	303
600	780	725	682	31x20	5	30	390	576	600	655	633	468	125	722	545	410
700	895	840	794	31x24	5	32.5	430	675	700	710	695	580	155	1080	775	629
800	1015	950	901	34x24	5	35	470	780	800	795	780	645	175	1100	835	860
900	1115	1050	1001	34x28	5	37.5	510	872	900	845	915	775	200	1280	860	1045
1000	1230	1160	1112	37x28	5	40	550	970	1000	945	917	805	210	1290	880	1390

Dimensões PN16 / Dimensions PN16

DN (mm)	D	K	d	Ølxn	f	b	L	O	L1	e1	e2	h1	h2	h3	h4	Weight (kg)
100	220	180	156	19x8	3	19	190	101	202	210	171	170	22	260	270	25
150	285	240	211	23x8	3	19	210	148	202	231	196	187	36	283	264	36
200	340	295	266	23x8	4	20	230	200	250	320	272	215	40	460	255	54
250	400	350	319	23x12	4	22	250	248	250	368	310	215	50	470	265	78
300	455	400	370	23x12	4	24.5	270	282	300	397	341	263	60	480	277	105
350	505	460	429	23x16	4	24.5	290	390	400	440	374	328	75	562	328	163
400	565	515	480	28x16	4	24.5	310	385	400	490	430	335	85	572	341	200
450	615	565	530	28x20	4	25.5	330	432	500	530	480	410	95	590	350	258
500	670	620	582	28x20	4	26.5	350	481	500	560	510	430	105	600	360	303
600	780	725	682	31x20	5	30	390	576	600	655	633	468	125	722	545	410
700	895	840	794	31x24	5	32.5	430	675	700	710	695	580	155	1080	775	629
800	1015	950	901	34x24	5	35	470	780	800	795	780	645	175	1100	835	860
900	1115	1050	1001	34x28	5	37.5	510	872	900	845	915	775	200	1280	860	1045
1000	1230	1160	1112	37x28	5	40	550	970	1000	945	917	805	210	1290	880	1390

As informações contidas no documento estão sujeitas a alterações sem aviso prévio.

KLINGER Portugal, Lda. » Via José Régio 36 » 4485-860 Vilar de Pinheiro

T +351 229 470 910 » admin@klinger.pt

Matriculada na CRC de Loures sob número único de matrícula e identificação

fiscal 502938129 » Capital Social 74.819,68 Euros