

Tamizador de Tambor Giratorio con compactador

Rotating Drum Screen with compactor

Marca / Brand : EQUIFLUXO

Modelo / Model : TTR-C

Descripción

Consiste en una carcasa de acero inoxidable con un filtro giratorio de alambre y un transportador en espiral sin eje integrado en el cuerpo de la máquina. El agua residual fluye hacia el tanque de alimentación a través de una entrada con brida y se transporta a la superficie exterior del filtro a través de un distribuidor especial.

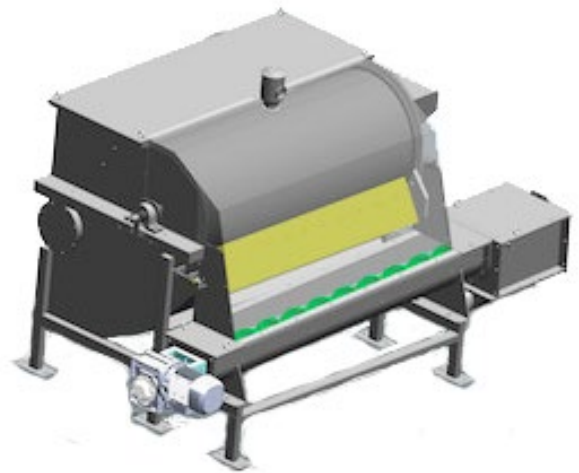
El agua limpia pasa a través de la superficie de filtrado hacia la salida, mientras que los sólidos permanecen en la superficie del tambor rotativo y posteriormente son retirados por una tolva fija colocada en el lado opuesto del tambor y descargada internamente en el compactador.

El filtro se mantiene limpio mediante un sistema de lavado, de modo que la zona filtrante está lista para repetir el ciclo.

Discription

It consists of a stainless steel case with a rotating wire filter made of wire and a shaftless spiral conveyor integrated into the machine body. Residual water flows into the feed tank through a flanged inlet and is transported to the external surface of the filter screen through a special distributor.

The clean water passes through the filter surface towards the outlet, while the solids remain on the surface of the rotating drum and are subsequently removed by a fixed hopper placed on the opposite side of the drum and discharged internally into the spiral compactor. The filtration is kept clean by a washing system, so that the filter part is ready to repeat the cycle.



Características

- » Caudal de entrada hasta 800 m³ / h;
- Opciones de filtración:
- » Por perfiles laminares de 0,25 ÷ 2,5 mm;

Beneficios

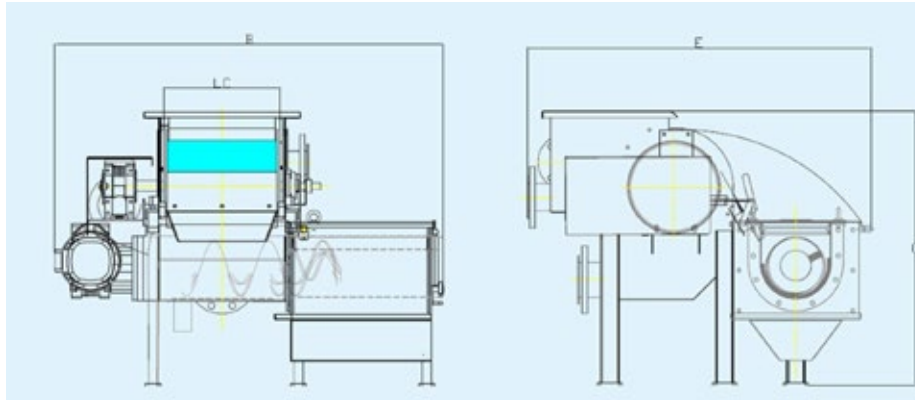
- » Unidad compactadora integrada - tamaño compacto;
- » Bajo mantenimiento;
- » Filtro de tambor auto limpiante;

Features

- » Inlet flow rate Up to 800 m³/h;
- Filtering options:
- » By wedge wire profile of 0,25 ÷ 2.5 mm;

Advantages

- » Integrated compactor unit - compact size;
- » Low maintenance;
- » Self-cleaning drum filter;



Detalles Técnicos / Technical Details

Model		TTR-C 30	TTR-C 40	TTR-C 60	TTR-C 90	TTR-C 120	TTR-C 140	TTR-C 150	TTR-C 180	TTR-C 200	TTR-C 3000	
Ø	Filtering drum nominal diameter	mm	628	628	628	628	628	628	628	628	914	
LC	Filtering drum length	mm	300	400	600	900	1200	1400	1500	1800	2000	3000
B	Length	mm	2245	2345	2550	2900	3162	3380	3550	3680	3888	4900
C	Height	mm	1644	1644	1644	1644	1644	1644	1644	1644	1644	1910
E	Width	mm	1623	1623	1623	1623	1623	1623	1623	1623	1623	2100
	Inlet	DN	DN100 PN10	DN100 PN10	DN200 PN10	DN100 PN10	DN200 PN10	DN200 PN10	DN200 PN10	DN300 PN10	DN300 PN10	Nº2 N350 PN10
	Outlet	DN	DN200 PN10	DN200 PN10	DN250 PN10	DN250 PN10	DN250 PN10	DN250 PN10	DN250 PN10	DN400 PN10	DN400 PN10	Opening 500x2000
	Over flow	DN	DN100 PN10	DN100 PN10	DN150 PN10	DN150 PN10	DN200 PN10	DN200 PN10	DN200 PN10	DN300 PN10	DN300 PN10	Nº2 N350 PN10
	Installed power	kW	1.68	1.75	1.87	1.87	2.05	2.05	2.05	2.05	2.05	2.6
	Weight	Kg	330	395	435	475	545	560	600	700	793	1950

Caudal Teórico / Theoretical Flow

	TTR-C 30	TTR-C 40	TTR-C 60	TTR-C 90	TTR-C 120	TTR-C 140	TTR-C 150	TTR-C 180	TTR-C 200	TTR-C 3000
mm	m3/h									
0.25	19	23	40	60	92	110	120	130	160	300
0.50	36	43	75	100	145	170	190	220	270	540
0.75	45	54	95	142	200	250	270	310	400	780
1.00	55	66	110	177	265	300	330	370	500	940
1.25	61	74	130	200	305	355	405	430	550	1090
1.50	70	85	147	230	355	410	450	475	600	1250
2.00	78	95	160	245	385	455	495	520	700	1485
2.50	83	110	190	280	395	530	570	595	800	1610

Datos anteriores determinados en agua limpia / Above data determined in clean water