

Válvula de Retenção Esfera

Ball Check Valve

Descrição

As válvulas de retenção de esfera são autolimpantes, a esfera gira durante a operação, o que elimina o risco de impurezas ficarem presas na esfera e na sede. A esfera é fabricada a partir um núcleo de metal revestido de borracha NBR, e a dureza da borracha é otimizada para evitar que a bola fique presa na sede.

As válvulas são de passagem integral e apresentam baixas perdas de carga.

Discription

The ball check valves are self-cleaning, the ball rotates during operation, which eliminates the risk of impurities getting stuck in the ball and seat. The ball is manufactured from a metal core coated with NBR rubber, and the hardness of the rubber is optimized to prevent the ball from getting stuck in the seat.

The valves are full-flow and have low pressure losses.



Especificação de Materiais

- » Corpo - Fundição nodular GGG50
- » Esfera - Esfera metálica revestida a NBR
- » Junta - NBR

Normas de Construção

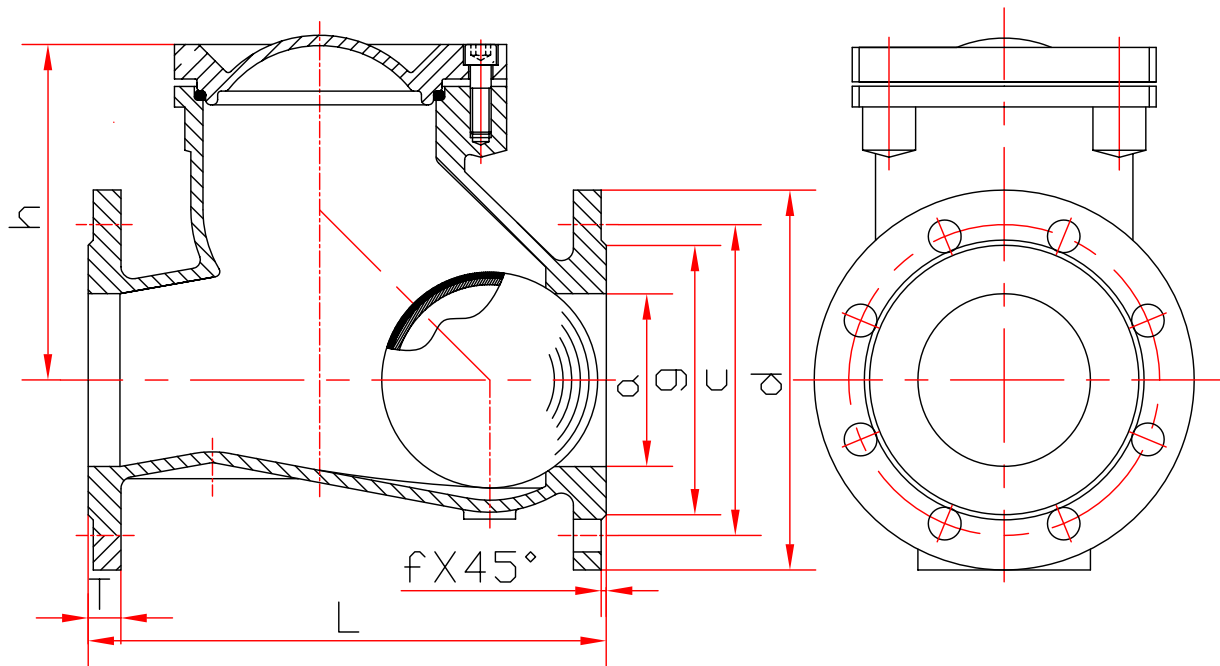
- » Flanges - EN1092-2 PN10
- » Atravancamento - DIN3202 F6

Material Specification

- » Body - GGG50 nodular casting
- » Ball - NBR coated aluminum
- » Gasket - NBR

Building Standards

- » Flanges - EN1092-2 PN10
- » Face to Face - DIN3202 F6



Dimensões / Dimensions

Size	a	c	d	T	f	L	X-N (PN10/PN16)		h	g	Weight (kg)	
50	50	125	165	19	3	200	4-Ø19		110	99	10	
65	65	145	185	19	3	240	4-Ø19		125	118	13	
80	80	160	200	19	3	260	8-Ø19		155	132	17	
100	100	180	220	19	3	300	8-Ø19		200	156	25	
125	125	210	250	19	3	350	8-Ø19		220	184	31	
150	150	240	285	19	3	400	8-Ø23		260	211	47	
200	200	295		340	20	3	500	8-Ø23	12-Ø23	320	266	75
250	250	350	355	405	22	3	600	12-Ø23	12-Ø27	360	319	137
300	300	400	410	460	24.5	4	700	12-Ø23	12-Ø27	430	370	222

As informações contidas no documento estão sujeitas a alterações sem aviso prévio.

KLINGER Portugal, Lda. » Via José Régio 36 » 4485-860 Vilar de Pinheiro

T +351 229 470 910 » admin@klinger.pt

Matriculada na CRC de Loures sob número único de matrícula e identificação

fiscal 502938129 » Capital Social 74.819,68 Euros