

Válvula de Cunha Elástica

Gate Valve

Descrição

Válvulas de seccionamento de cunha elástica para água potável, água residual ou saneamento.

Cunha totalmente vulcanizada com a borracha sintética EPDM que garante uma excelente vedação. Revestimento epóxi com espessura mínima de 250µm.

Construção robusta e de passagem integral, com binário de operação reduzido e perda de carga mínima.

Discription

Elastic wedge gate valves for drinking water, waste water or sanitation.

Fully vulcanized wedge with EPDM synthetic rubber that guarantees an excellent seal. Epoxy coating with a minimum thickness of 250µm.

Robust, full-pass construction with reduced operating torque and minimal pressure drop.



Especificação de Materiais

- » Corpo - Fundição nodular GGG50
- » Tampa - Fundição nodular GGG50
- » Cunha - Fundição nodular GGG50 + EPDM
- » Veio - Aço inoxidável AISI316
- » Junta - EPDM

Normas de Construção

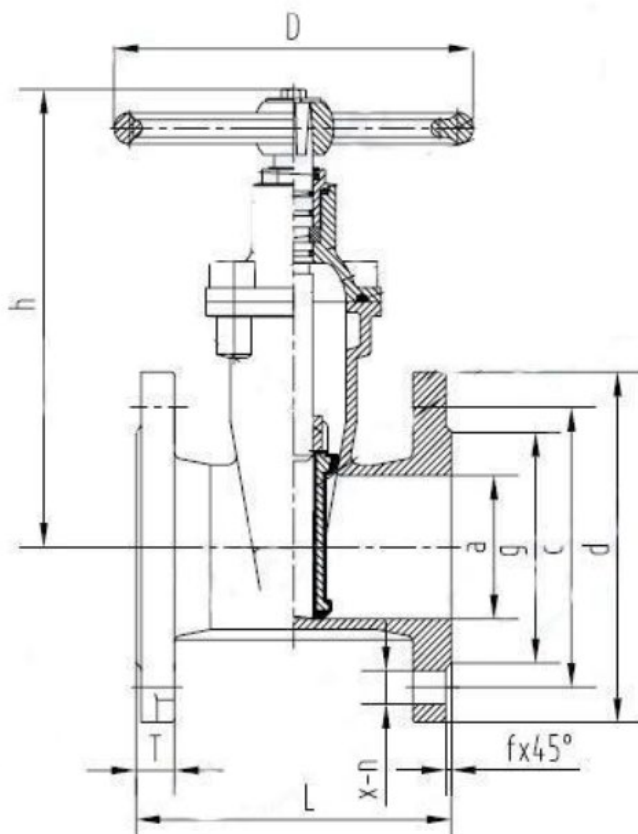
- » Flanges - EN1092-2 PN10
- » Atravancamento - EN558-1 série 14 (F4)
- » Testes - DIN 3230

Material Specification

- » Body - GGG50 nodular casting
- » Cap - GGG50 nodular casting
- » Wedge - GGG50 + EPDM nodular casting
- » Shaft - Stainless steel AISI316
- » Gasket - EPDM

Building Standards

- » Flanges - EN1092-2 PN10
- » Face to Face - EN558-1 series 14 (F4)
- » Tests - DIN 3230



Dimensões / Dimensions

DN	L	h	D	c	g	f	T	x-n	Weight (kg)
40	140	190	150	110	84	3	19	4-ø19	8
50	150	205	150	125	99	3	19	4-ø19	10
65	170	228	180	145	118	3	19	4-ø19	13
80	180	265	180	160	132	3	19	8-ø19	15
100	190	300	205	180	156	3	19	8-ø19	18
125	200	355	205	210	184	3	19	8-ø19	29
150	210	400	240	240	211	3	19	8-ø23	374
200	230	490	280	295	266	3	20	8-ø23	52
250	250	585	320	350	319	3	22	12-ø23	83
300	270	685	360	400	370	4	24.5	12-ø23	125
350	290	845	500	460	429	4	26.5	16-ø23	210
400	310	940	560	515	480	4	28	16-ø28	260
500	350	1100	650	620	582	4	31.5	20-ø28	424
600	390	1285	650	725	682	5	36	20-ø31	587

As informações contidas no documento estão sujeitas a alterações sem aviso prévio.

KLINGER Portugal, Lda. » Via José Régio 36 » 4485-860 Vilar de Pinheiro

T +351 229 470 910 » admin@klinger.pt

Matriculada na CRC de Loures sob número único de matrícula e identificação

fiscal 502938129 » Capital Social 74.819,68 Euros