

# Válvula de Borboleta Excêntrica

## Eccentric Butterfly Valve

### Descrição

Válvula de dupla excentricidade, construção segundo norma EN593, vedação a 100% garantida por junta de vedação com secção em "T" ficada no diâmetro externo do disco e sede em aço do corpo em aço inoxidável soldada. Revestimento exterior e interior em Epoxy com aprovação WRAS para água potável.

### Discription

Double eccentricity valve, construction according to EN593 standard, 100% sealing guaranteed by a gasket with "T" section located on the outside diameter of the disc and steel seat of the welded stainless steel body. Exterior and interior Epoxy coating with WRAS approval for drinking water.



### Especificação de Materiais

- » Corpo - EN-GJS-500 Ferro dúctil / GGG50
- » Disco - EN-GJS-500 Ferro dúctil / GGG50
- » Haste - 1.4021 aço inoxidável AISI 420 (padrão), 1.4301 aço inoxidável AISI 304 (opcional), 1.4401 aço inoxidável AISI 316 (opcional)
- » Vedação - EPDM (NBR, VITON opcional)

### Normas de Construção

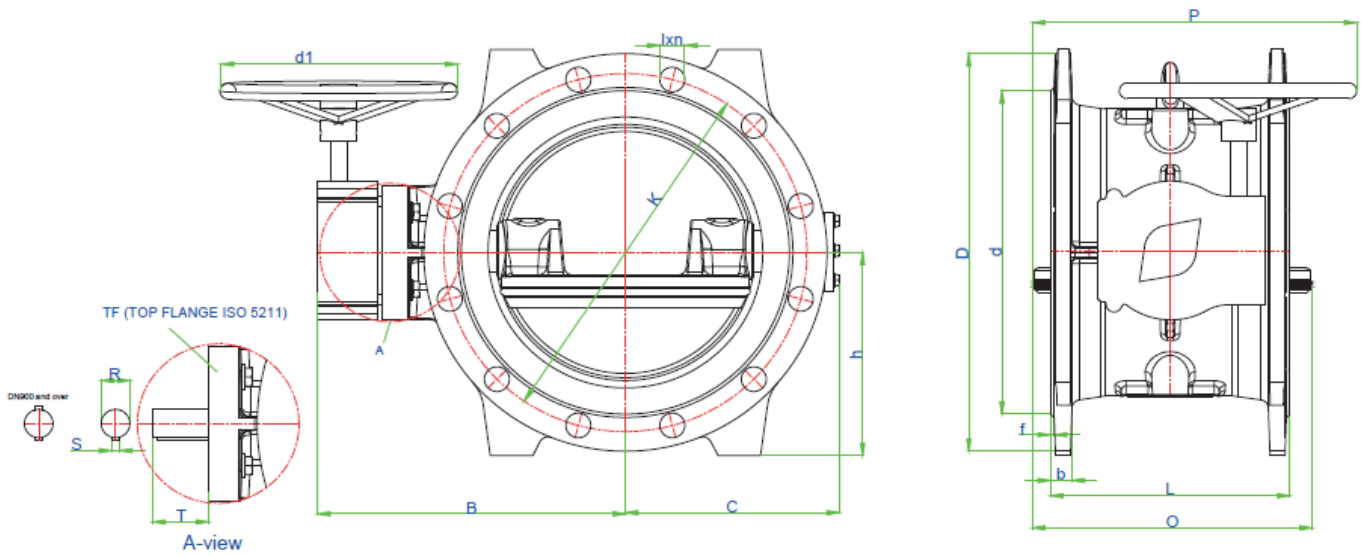
- » Design - EN 593
- » Conexão - EN 1092-2 ISO 7005-2 - Flangeada
- » Conexão final - EN 558 Série 14 DIN 3202 F4
- » Marcação - EN 19
- » Testes - EN 12266-1

### Material Specification

- » Body - EN-GJS-500 Ductile Iron / GGG50
- » Disc - EN-GJS-500 Ductile Iron / GGG50
- » Stem - 1.4021 AISI 420 Stainless Steel (default), 1.4301 AISI 304 Stainless Steel (Optional), 1.4401 AISI 316 Stainless Steel (Optional)
- » Sealing - EPDM ( NBR, VITON Optional )

### Building Standards

- » Design - EN 593
- » Connection - EN 1092-2 ISO 7005-2 - Flanged
- » End Connection - EN 558 Series 14 DIN 3202 F4
- » Marking - EN 19
- » Tests - EN 12266-1



### Dimensões / Dimensions

DN (mm)	D	K	d	Ølxn	f	b	L	O	B	C	h	d1	P	R	S	T
100	220	180	156	19x8	3	19	190	101	183	119	110	100	141	21.7	8	45
150	285	240	211	23x8	3	19	210	148	225	150	145	100	227	21.7	8	45
200	340	295	266	23x12	4	20	230	200	275	189	172	250	278	21.7	8	45
250	405	355	319	28x12	4	22	250	248	297	220	205	350	366	27.8	8	55
300	460	410	370	28x12	4	24.5	270	282	342	242	232	500	458	27.8	8	55
350	520	470	429	28x16	4	26.5	290	339	370	264	280	600	548	35.7	10	65
400	580	525	480	31x16	4	28	310	385	431	310	292	700	634	41.7	12	65
450	640	585	548	31x20	4	30	330	432	462	340	322	700	668	49.6	16	80
500	715	650	609	34x20	4	31.5	350	481	524	379	360	700	641	59.6	18	80
600	840	770	720	37x20	5	36	390	576	589	437	422	600	715	59.6	18	110
700	910	840	794	37x24	5	39.5	430	675	663	480	458	500	724	79.7	22	110
800	1025	950	901	41x24	5	43	470	780	728	548	517	500	776	79.7	22	110
900	1125	1050	1050	41x28	5	46.5	510	872	845	614	570	500	940	99.88	28	130
1000	1255	1170	1170	44x28	5	50	550	970	905	665	634	600	989	119.7	32	130
1200	1485	1390	1390	50x32	5	57	630	1157	1025	800	750	600	1322	119.7	32	165

As informações contidas no documento estão sujeitas a alterações sem aviso prévio.

KLINGER Portugal, Lda. » Via José Régio 36 » 4485-860 Vilar de Pinheiro

T +351 229 470 910 » admin@klinger.pt

Matriculada na CRC de Loures sob número único de matrícula e identificação

fiscal 502938129 » Capital Social 74.819,68 Euros